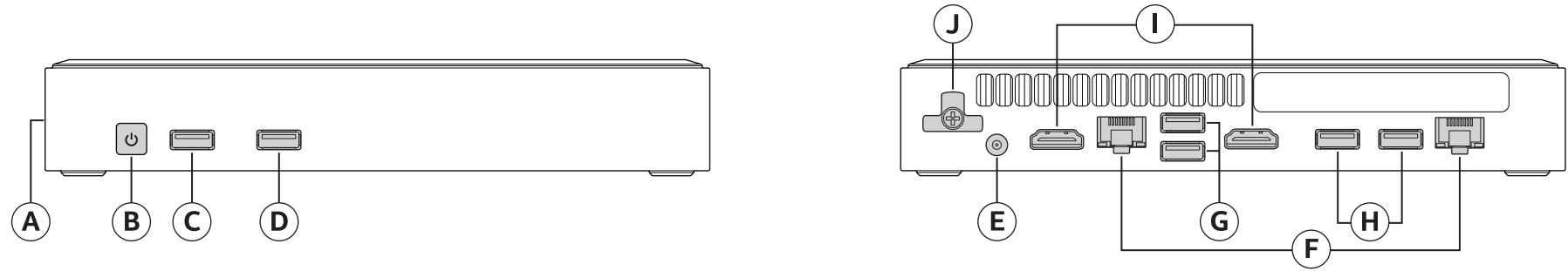
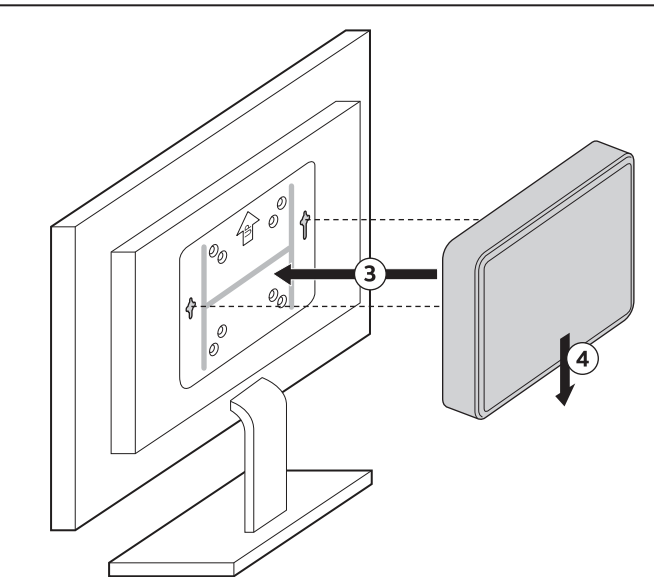
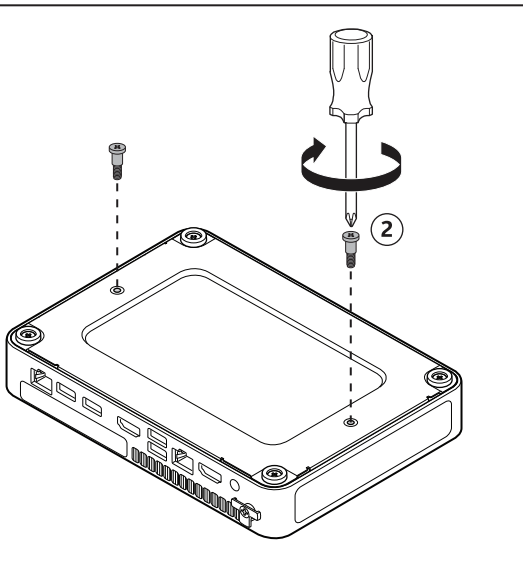
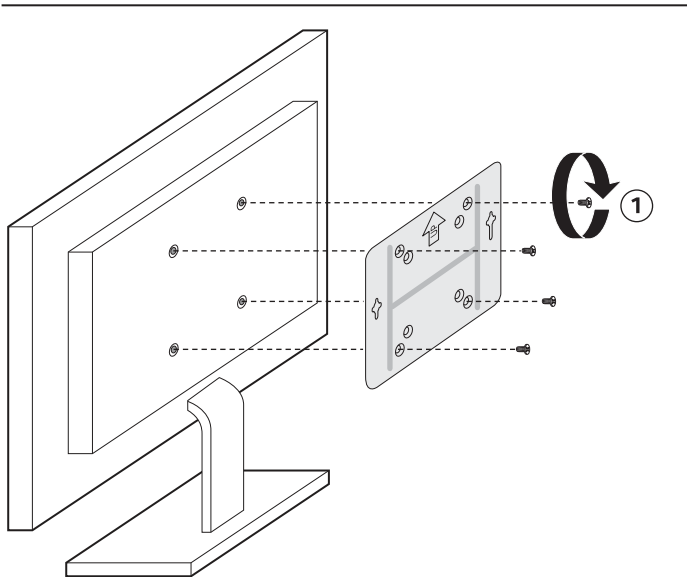
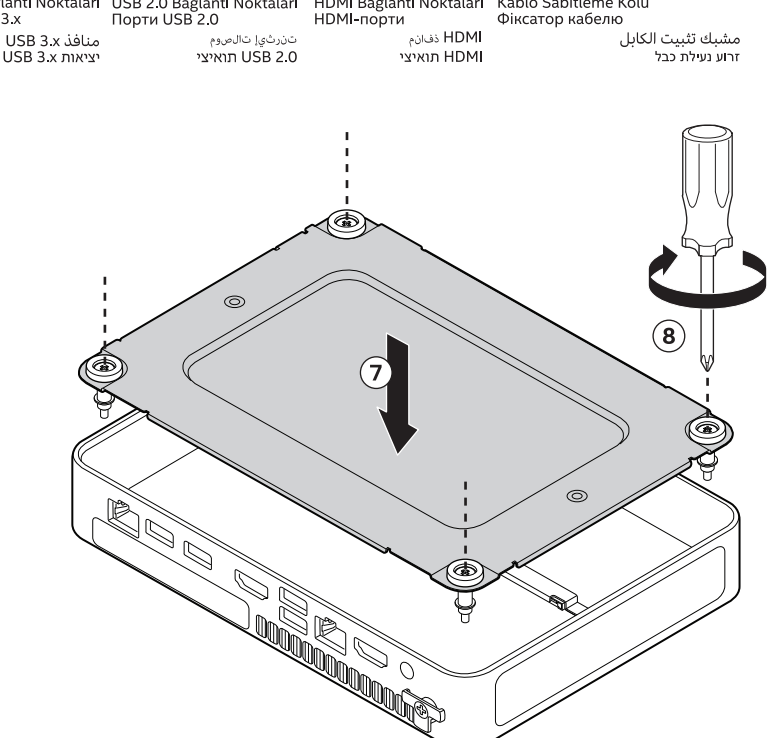
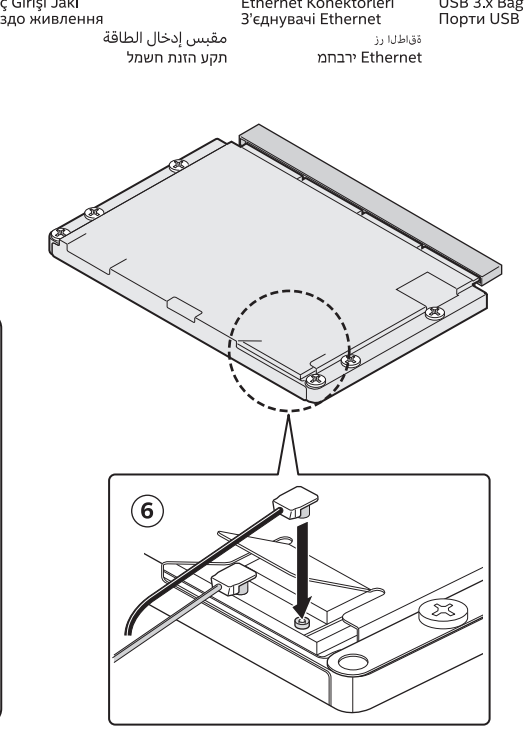
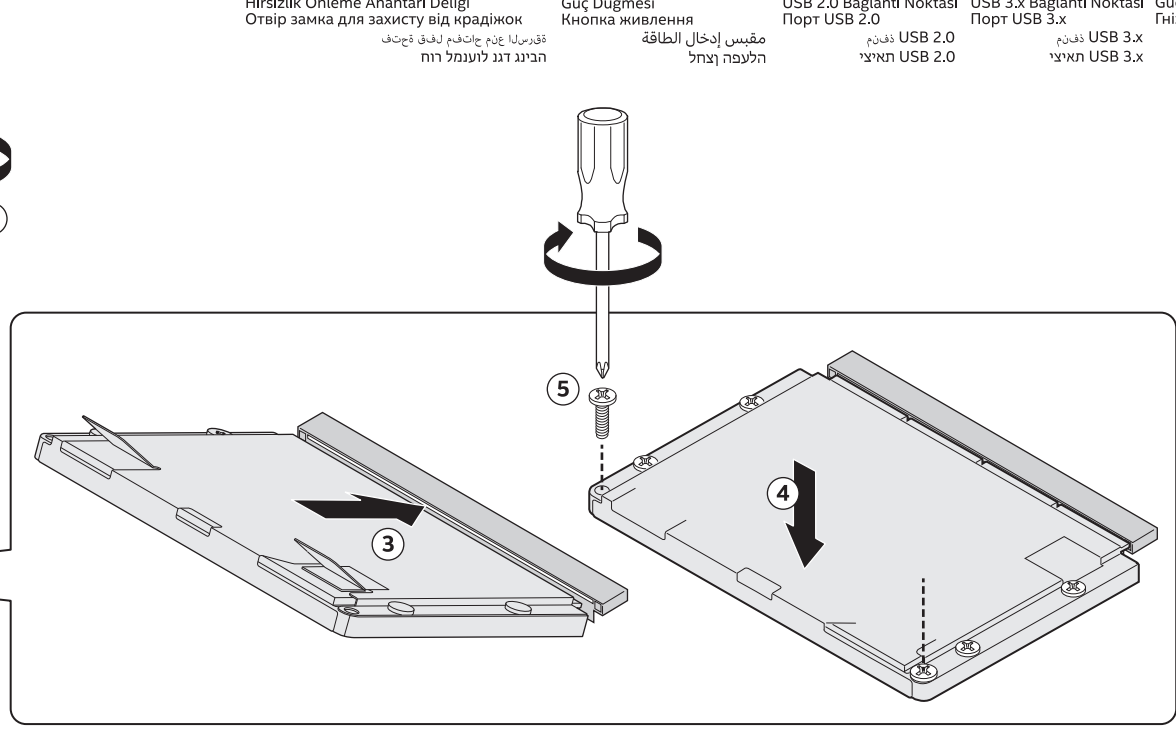
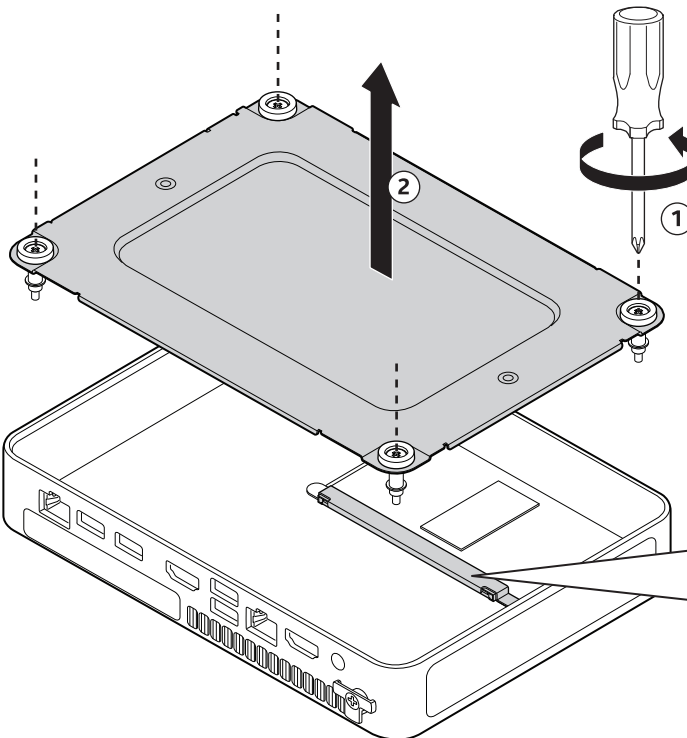


Intel® NUC Pro Chassis
Element CMCM2FB
Quick Start Guide

Regulatory Model: CMCM2FB



- | | | | | | | | | | |
|---|--|--|---|---|---|--|--|--|--|
| <p>(A)
Anti-Theft Key Lock Hole
Ключалка за заключване против кражба
防盗钥匙锁孔
防竊鎖鑰鎖定孔
Rupa za lokot za zaštitu od krađe
Otvor pro zámek proti odcizení
Antityveriøglehul til lás
Opening voor anti-diefstalslot
Vargusvastase luku ava
Varkausuojauksen aukko
Orifice pour verrou antivol
Orifice pour verrou antivol
Diebstahlsicherung-Verriegelungsöffnung
Αντικλεπτική κλειδαρότρυπα ασφαλείας
Lopásgátó zárnnyílása
Pjófavaridó skráargat
Foro per chiave/lucchetto antifurto
盜難防止キーロックの穴
Үрлаудан корғауға арналған құлып тесірі
도난방지 키 잠금 구멍
Pretzādžības atslēgas bloķēšanas atvere
Apsaugos nuo vagystės užraktas anga
Tyyveyskingslås
Otwór blokady antykradzieżowej
Orificio de chave antirroubo
Orificio de chave antirroubo
Orificiu pentru cheie antifurt
Отверстие замка для защиты от краж
Otvor na zasúvanie kľúča proti krádeži
Odrprtina za ključ s protivlomno zaščito
Orificio de bloqueo de llave antirrobo
Orificio de cerradura con llave antirrobo
Anti-Stöld nyckellåshål
Hrszlik Onleme Anahtar Deligi
Отвір замка для захисту від крадіжок</p> | <p>(B)
Power Button
Бутон за захранване
電源按钮
電源按钮
Gumb napajanja
Tlačítko napájení
Strømknap
Aan-uitknop
Toitemup
Virtapainike
Bouton d'alimentation
Bouton de mise sous tension
Netzschalter
Κουμπι τροφοδοσίας
Bekapcsoló gomb
Straumtakki.
Pulsante di alimentazione
電源ボタン
Қуат түймесі
전원 버튼
Ieslēgšanas/atslēgšanas poga
Maitinimo mygtukas
Av/på-knapp
Przycisk zasilania
Botão de alimentação
Botão liga/desliga
Boton de pornire
Кнопка питания
Tlačidlo vypínania
Gumb za napajanje
Botón de encendido
Botón de encendido
Strømknapp
Güc Düğmesi
Кнопка живлення</p> | <p>(C)
USB 2.0 Port
USB 2.0 port
USB 2.0 端口
USB 2.0 連接埠
USB 2.0 priključak
Port USB 2.0
USB 2.0-port
USB 2.0-poort
USB 2.0 port
USB 2.0 -liitäntä
Port USB 2.0
Port USB 2.0
Port USB 3.x
USB 2.0-Port
Θύρα USB 2.0
USB 2.0 port
USB 2.0 tengi
Porta USB 2.0
USB 2.0 порт
USB 2.0 ясы
USB 2.0 포트
USB 2.0 pieslēgvietas
USB 2.0 prievadas
USB 2.0-porter
Port USB 2.0
Porta USB 2.0
Porta USB 2.0
Port USB 2.0
Port USB 2.0
Port USB 2.0
Vrata USB 2.0
Vrata USB 2.0
Puerto USB 2.0
Puerto USB 2.0
USB 2.0-port
USB 2.0 Bağlantı Noktası
Port USB 2.0</p> | <p>(D)
USB 3.x Port
USB 3.x port
USB 3.x 端口
USB 3.x 連接埠
USB 3.x priključak
Port USB 3.x
USB 3.x-port
USB 3.x-poort
USB 3.x port
USB 3.x -liitäntä
Port USB 3.x
Port USB 3.x
Port USB 3.x
USB 3.x-Port
Θύρα USB 3.x
USB 3.x port
USB 3.x tengi
Porta USB 3.x
USB 3.x порт
USB 3.x ясы
USB 3.x 포트
USB 3.x pieslēgvietas
USB 3.x prievadas
USB 3.x-porter
Port USB 3.x
Porta USB 3.x
Porta USB 3.x
Port USB 3.x
Port USB 3.x
Port USB 3.x
Vrata USB 3.x
3 puertos USB
Puerto USB 3.x
USB 3.x-port
USB 3.x Bağlantı Noktası
Port USB 3.x</p> | <p>(E)
Power Input Jack
Вход за захранване
電源輸入插孔
電源輸入插孔
Utšičnica za napajanje
Konektor vstupu napájení
Indgangsstik til strøm
Voedingsaansluiting
Toite sisendpesa
Virtaliitin
Prise d'alimentation
Prise d'entrée d'alimentation
Eingangsbuchse
Βύσμα εισόδου παροχής ρεύματος
Bemeneti tápcsatlakozó
Inntakstengi straums
Presă de intrare de alimentare
電源入力ジャック
전원 입력 잭
Қуат кіріс жалғағышы
Stāvas ievades ligzda
Maitinimo įvesties kištukas
Strömingsangsluge
Gniazdo wejściowe zasilania
Entrada de alimentação
Entrada auxiliar de energia
Jack de alimentare
Разъем источника питания
Konektor vstupného napájania
Napajalni vtikac
Conector de entrada de corriente
Toma de alimentación
Strömingsång
Güc Girişi Jaki
Гніздо живлення</p> | <p>(F)
Ethernet Connectors
Κονектори за Ethernet
以太网连接器
以太网连接器
Ethernet priključci
Konektori sítě Ethernet
Ethernet-stik
Ethernet-aansluitingen
Etherneti konnektorid
Ethernet-liittimet
Connecteurs Ethernet
Connecteurs Ethernet
Ethernet-Anschlüsse
Εθέρνετ Ethernet
Ethernet csatlakozók
Ethernet tengi
Connettori Ethernet
イーサネット・コネクター
Ethernet коннекторлары
이더넷 커넥터
Ethernet savienotāji
Eterneto jungtys
Ethernet-kontakter
Złącza Ethernet
Conetores Ethernet
Conectores Ethernet
Konektory siete Ethernet
Etherneti priključki
Conectores Ethernet
Conectores Ethernet
Ethernet-kontakter
Ethernet Konektörleri
Эднетувачи Ethernet</p> | <p>(G)
USB 3.x Ports
USB 3.x portove
USB 3.x 端口
USB 3.x 連接埠
USB 3.x priključci
Porty USB 3.x
USB 3.x-porte
USB 3.x-poorten
USB 3.x pordid
USB 3.x -liittännät
Ports USB 3.x
Ports USB 3.x
USB 3.x-Ports
Θύρες USB 3.x
USB 3.x portok
USB 3.x tengi
Porte USB 3.x
USB 3.x порт
USB 3.x порттары
USB 3.x 포트
USB 3.x pieslēgvietas
USB 3.x prievada
USB 3.x-porter
Porty USB 3.x
Portas USB 3.x
Portas USB 3.x
Porturi USB 3.x
Porty USB 3.x
Vrata USB 3.x
3 puertos USB
Puertos USB 3.x
USB 3.x-portar
USB 3.x Bağlantı Noktaları
Porty USB 3.x</p> | <p>(H)
USB 2.0 Ports
USB 2.0 portove
USB 2.0 端口
USB 2.0 連接埠
USB 2.0 priključci
Porty USB 2.0
USB 2.0-porte
USB 2.0-poorten
USB 2.0 pordid
USB 2.0 -liittännät
Ports USB 2.0
Ports USB 2.0
USB 2.0-Ports
Θύρες USB 2.0
USB 2.0 portok
USB 2.0 tengi
Porte USB 2.0
USB 2.0 порт
USB 2.0 порттары
USB 2.0 포트
USB 2.0 pieslēgvietas
USB 2.0 prievada
USB 2.0-porter
Porty USB 2.0
Portas USB 2.0
Portas USB 2.0
Porturi USB 2.0
Porty USB 2.0
Vrata USB 2.0
Puertos USB 2.0
Puertos USB 2.0
USB 2.0-portar
USB 2.0 Bağlantı Noktaları
Porty USB 2.0</p> | <p>(I)
HDMI Ports
HDMI portove
HDMI 端口
HDMI 連接埠
HDMI priključci
Porty HDMI
HDMI-porte
HDMI-poorten
HDMI pordid
HDMI-liittännät
Ports HDMI
Ports HDMI
HDMI-Ports
Θύρες HDMI
HDMI portok
HDMI tengi
Porte HDMI
HDMI* порт
HDMI порттары
HDMI 포트
HDMI pieslēgvietas
HDMI prievada
HDMI-porter
Porty HDMI
Portas HDMI
Portas HDMI
Porturi HDMI
Porty HDMI
Porty HDMI
Vrata HDMI
Puertos HDMI
Puertos HDMI
HDMI-portar
HDMI Bağlantı Noktaları
HDMI-портти</p> | <p>(J)
Cable Locking Arm
Рамо за фиксиране на кабел
電源線固定臂
纜線固定鎖臂
Mehanizam za blokiranje kabela
Zajšřovací držák kabelu
Kabellemme
Kabelvergrendelingsarm
Kaablifiksaator
Kaapelin lukitusvarsi
Bras de verrouillage de câble
Dispositif de verrouillage du câble
Kabelarretieringshalter
Βραχίονας κλειδώματος καλωδίου
Κάβελρögzitö
Festiklemma straumsnüru
HDMI* порт
Braccio di blocco dei cavi
ケーブル・ロック・アーム
Кабелди бекіткіш тұтқа
케이블 잠금 암
Kabela fiksators
Kabelo fiksavimo svirts
Kabelåsarm
Ramie blokujące przewód
Fixação do cabo
Suporte de fixação do cabo
Braç de blocare cablu
Держатель кабеля
Uchytienie kabla
Ročica za zaščito kabla
Abrazadera de sujeción de cables
Sujetacable
Kabellåsningsarm
Kablo Sabitleme Kolu
Фиксатор кабелю</p> |
|---|--|--|---|---|---|--|--|--|--|



Unless it is mentioned in this document, please do not try and repair your equipment. Always follow the instructions in this guide.

For more information on Intel® Compute Element products, go to www.intel.com/NUCElements.

For product support, go to www.intel.com/NUCElementsSupport.

Освен ако не е споменато в документа, моля, не се опитвайте да поправите оборудването си. Винаги следвайте инструкциите в настоящото ръководство.

За повече информация за продукти Compute Element на Intel® отидете на www.intel.com/NUCElements.

За поддръжка на продуктите отидете на www.intel.com/NUCElementsSupport.

除非文档中提到，否则请勿尝试修理您的设备。请始终遵照此指南的说明操作。

有关英特尔® 计算单元产品的更多信息，请访问 www.intel.com/NUCElements。

有关产品支持，请访问：www.intel.com/NUCElementsSupport。

除非在文件中有所提及，否則請勿嘗試維修您的設備。務必按照本指南說明的方法進行。

如需有關 Intel® Compute Element 產品的詳細資訊，請造訪 www.intel.com/NUCElements。

若需產品支援，請造訪：www.intel.com/NUCElementsSupport。

Nemojte pokušavati sami popravljati opremu, osim ako je tako navedeno u dokumentu. Uvijek slijedite upute u ovom priručniku.

Više informacija o proizvodima Intel® Compute Element potražite na adresi www.intel.com/NUCElements.

Podršku za proizvode potražite na adresi www.intel.com/NUCElementsSupport.

Pokud tak není uvedeno v dokumentu, nepokoušejte se zařízení opravovat. Vždy postupujte podle pokynů v této příručce.

Další informace o produktech Intel® Compute Element najdete na adrese www.intel.com/NUCElements.

Podporu produktu naleznete na adrese www.intel.com/NUCElementsSupport.

Medmindre det er nævnt i dokumentet, må du ikke forsøge at reparere dit udstyr. Følg altid instruktionerne i denne vejledning.

Få flere oplysninger om Intel® Compute Element-produkter på www.intel.com/NUCElements.

Få produktsupport ved at gå til www.intel.com/NUCElementsSupport.

Probeer je apparatuur niet zelf te repareren als dit niet in dit document wordt aangegeven. Volg altijd de in deze handleiding beschreven instructies op.

Ga voor meer informatie over Intel® Compute Element producten naar www.intel.com/NUCElements.

Ga voor productondersteuning naar: www.intel.com/NUCElementsSupport.

Kui seda dokumendis ei mainita, ärge proovige seadet parandada. Järgige alati selle juhendi juhiseid.

Lisateavet Intel® Compute Element toodete kohta leiate www.intel.com/NUCElements.

Toote tugiteenused leiate aadressilt www.intel.com/NUCElementsSupport.

Älä yritä korjata laitteistoa, ellei oppaassa kehoteta tekemään niin. Noudata aina tämän oppaan ohjeita.

Lisätietoja Intel® Compute Element –tuotteista on osoitteessa www.intel.com/NUCElements.

Tuotetuki on osoitteessa www.intel.com/NUCElementsSupport.

Sauf indiqué dans le document, veuillez ne pas essayer de réparer votre équipement. Suivez toujours les instructions de ce guide.

Pour en savoir plus sur les produits Intel® Compute Element, rendez-vous sur le site www.intel.com/NUCElements.

Pour obtenir de l'aide sur les produits, accédez à la page www.intel.com/NUCElementsSupport.

À moins d'indication contraire dans le document, veuillez ne pas essayer de réparer votre équipement. Suivez toujours les instructions de ce guide.

Pour en savoir plus sur les produits Intel® Compute Element, allez www.intel.com/NUCElements.

Pour du soutien technique, allez à www.intel.com/NUCElementsSupport.

Versuchen Sie nicht, das Gerät zu reparieren, es sei denn, dies ist im Dokument angegeben. Befolgen Sie stets die hier enthaltenen Anleitungen.

Weitere Informationen über Intel® Compute Element-Produkten finden Sie unter www.intel.com/NUCElements.

Produktsupport finden Sie unter www.intel.com/NUCElementsSupport.

Εκτός αν αναφέρεται στο έγγραφο, μην προσπαθήσετε να επισκευάσετε τον εξοπλισμό σας. Να ακολουθείτε πάντα τις οδηγίες σε αυτόν τον οδηγό.

Για περισσότερες πληροφορίες σχετικά με τα προϊόντα Intel® Compute Element, επισκεφθείτε τη διεύθυνση www.intel.com/NUCElements.

Για υποστήριξη προϊόντων, επισκεφθείτε τη διεύθυνση www.intel.com/NUCElementsSupport.

Amennyiben arról nem ír a dokumentum, kérjük, ne próbálja meg megjavítani a készüléket. Mindíg kövesse az útmutatóban szereplő utasításokat.

Az Intel® Compute Element termékkel kapcsolatos további információkért látogasson el a www.intel.com/NUCElements oldalra.

Terméktámogatás: www.intel.com/NUCElementsSupport.

Vinsamlegast reyndu ekki að gera við binn búnað nema þess sé getið í skjalinu. Fylgið ávalt leiðbeiningum í þessum leiðarvísi.

Varðandi frekari upplýsingar um vörur tölvueininga (Compute Element) Intel®, farðu á www.intel.com/NUCElements.

Fyrir vörustuðning, farðu á www.intel.com/NUCElementsSupport.

Tentare di riparare l'attrezzatura solo se indicato nel presente documento. Seguire sempre le istruzioni riportate in questa guida.

Per ulteriori informazioni sui prodotti Intel® Compute Element, visitare il sito Web all'indirizzowww.intel.com/NUCElements.

Per assistenza sul prodotto, visitare la pagina: www.intel.com/NUCElementsSupport.

このドキュメントに記載されていない限り、装置の修理を試みないでください。常にこのガイドの指示に従ってください。

インテル® Compute Element 製品の詳細については、www.intel.com/NUCElements を参照してください。

製品サポートについては、www.intel.com/NUCElementsSupport を参照してください。

Егер құжатта көрсетілмесе, жабдықты жөндеуге әрекеттенбеңіз. Осы нұсқаулықтағы нұсқауларды әрдайым орындаңыз.

Intel® Compute Element өнімдері туралы қосымша ақпарат алу үшін www.intel.com/NUCElements веб-сайтына өтіңіз.

Өнімге қатысты қолдау алу үшін www.intel.com/NUCElementsSupport веб-сайтына өтіңіз.

문서에 언급되지 않는 한, 장비를 직접 수리하지 마십시오. 항상 이 안내서의 지침을 따르십시오.

인텔® 컴퓨팅 요소 제품에 대한 자세한 내용은 www.intel.com/nucelements를 참조하십시오.

제품 지원을 보려면 www.intel.com/NUCElementsSupport 로 이동하십시오.

Ja vien šajā dokumentā nav minēts citādi, nemēģiniet labor jūsu rīcībā esošo aprīkojumu. Vienmēr ievērojiet šajā pamācībā sniegtos norādījumus.

Lai skatītu papildinformāciju par Intel® Compute Element produktiem, dodieties uz www.intel.com/NUCElements.

Lai saņemtu produkta atbalstu, dodieties uz www.intel.com/NUCElementsSupport.

Nebandykite remontuoti įrangos, jei toks remontas nėra aprašytas dokumentuose. Visada laikykitės šio vadovo instrukcijų.

Daugiau informacijos apie „Intel® Compute Element“ produktus rasite www.intel.com/NUCElements.

Jei prireikė su produktu susijusios pagalbos, apsilankykite www.intel.com/NUCElementsSupport.

Med mindre det er nevnt i dokumentet, må du ikke prøve å reparere utstyret. Følg alltid instruksjonene i denne veiledningen.

Hvis du vil ha mer informasjon om Intel® Compute Element-produkter, kan du gå til www.intel.com/NUCElements.

Hvis du trenger produktstøtte, kan du gå til www.intel.com/NUCElementsSupport.

Jeśli niniejszy dokument nie zawiera odpowiedniej wzmianki, prosimy nie podejmować prób naprawiania urządzenia. Należy przestrzegać wszystkich wskazówek zawartych w instrukcji.

Więcej informacji na temat produktów Intel® Compute Element można znaleźć na stronie www.intel.com/NUCElements.

Aby uzyskać wsparcie dla produktu, odwiedź stronę www.intel.com/NUCElementsSupport.

A menos que seja mencionado no documento, não tente reparar o seu equipamento. Siga sempre as instruções contidas neste guia.

Para obter mais informações sobre os produtos Intel® Compute Element, aceda a www.intel.com/NUCElements.

Para obter assistência ao produto, aceda a www.intel.com/NUCElementsSupport.

A menos que seja mencionado neste documento, não tente consertar seu equipamento. Siga sempre as instruções contidas neste guia.

Para obter mais informações sobre os produtos Intel® Compute Element, acesse www.intel.com/NUCElements.

Para obter suporte ao produto, acesse www.intel.com/NUCElementsSupport.

Cu excepția cazului în care este menționat în document, nu încercați să vă reparați singuri echipamentul. Întotdeauna respectați instrucțiunile din acest ghid.

Pentru informații suplimentare despre produsele Intel® Compute Element accesați www.intel.com/NUCElements.

Pentru asistență cu privire la produs, accesați www.intel.com/NUCElementsSupport.

Не пытайтесь ремонтировать оборудование, если не указано в документации. Всегда следуйте инструкциям этого руководства.

Дополнительная информация о вычислительных элементах Intel® приведена на веб-странице: www.intel.com/NUCElements.

Для получения поддержки по продукции перейдите на страницу www.intel.com/NUCElementsSupport.

Ak nie je v tomto dokumente uvedená inak, nepokúšajte sa zariadenie opravovať. Vždy postupujte podľa pokynov v tejto príručke.

Ďalšie informácie o produktoch Intel® Compute Element nájdete na www.intel.com/NUCElements.

Podporu produktu nájdete na www.intel.com/NUCElementsSupport.

Opreme ne poskušajte popraviti, razen če je to omenjeno v dokumentu. Vedno upoštevajte navodila v tem priručniku.

Za več informacij o računskih modulih Intel® si ogledjte spletno mesto www.intel.com/NUCElements.

Za podporo izdelkom pojdite na: www.intel.com/NUCElementsSupport.

A menos que se mencione en el documento, no intente reparar su equipo. Siga siempre las instrucciones de esta guía.

Para obtener más información sobre los productos de Intel® Compute Element, visite www.intel.com/NUCElements.

Para obtener asistencia sobre el producto, visite www.intel.com/NUCElementsSupport.

Salvo que se mencione en el documento, no intente reparar su equipo. Siempre siga las instrucciones de esta guía.

Para obtener más información sobre los productos Intel® Compute Element, visite www.intel.com/NUCElements.

Para obtener asistencia para el producto, visite www.intel.com/NUCElementsSupport.

Försök inte reparera utrustningen om det inte anges i dokumentet. Följ alltid instruktionerna i denna guide.

Mer information om produkter från Intel® Compute Element finns på www.intel.com/NUCElements.

För produktstöd, gå till www.intel.com/NUCElementsSupport.

Bu belgede bahsedilmediği takdirde lütfen ekipmanınızı onarmaya çalışmayın. Bu klavuzdaki talimatlara daima uyun.

Intel® Compute Element ürünleriyle ilgili daha fazla bilgi için www.intel.com/NUCElements adresini ziyaret edin.

Ürün desteği için www.intel.com/NUCElementsSupport adresini ziyaret edin.

Не намагайтеся ремонтувати свій пристрій, якщо інше не зазначено в документі. Завжди виконуйте інструкції з цього посібника.

Докладнішу інформацію про продукти Intel® Compute Element можна знайти на сайті www.intel.com/NUCElements.

Для отримання технічної підтримки для вашого обладнання перейдіть за посиланням www.intel.com/NUCElementsSupport.

دنتسملای ف آړوکډم ک لږذ نک ی مل ام کتادعم حالص؛ ؤلواجم مدع یرې ا فمود لیل دلآ اذه ی ف ؤدراولآ تامیل علعتلآ عب تآ

www.intel.com/NUCElements. ی لږ لقتنآ

www.intel.com/NUCElementsSupport. ی لږ لقتنآ؛ تاجت نمل ا صوصخب مع دلل

رجمسبم یوغم ربده سا الا، دویצה تاا وکتل توسنل ویا

www.intel.com/NUCElements. لاا روبع Intel® Compute Element یرغوم لع ؤسون عدیم تل بکل

www.intel.com/NUCElementsSupport. لاا روبع ؤیرغومب הכימת

INFORMATION IN THIS DOCUMENT IS PROVIDED IN CONNECTION WITH INTEL® PRODUCTS. NO LICENSE, EXPRESS OR IMPLIED, BY ESTOPPEL OR OTHERWISE, TO ANY INTELLECTUAL PROPERTY RIGHTS IS GRANTED BY THIS DOCUMENT. EXCEPT AS PROVIDED IN INTEL'S TERMS AND CONDITIONS OF SALE FOR SUCH PRODUCTS, INTEL ASSUMES NO LIABILITY WHATSOEVER, AND INTEL DISCLAIMS ANY EXPRESS OR IMPLIED WARRANTY, RELATING TO SALE AND/OR USE OF INTEL PRODUCTS INCLUDING LIABILITY OR WARRANTIES RELATING TO FITNESS FOR A PARTICULAR PURPOSE, MERCHANTABILITY, OR INFRINGEMENT OF ANY PATENT, COPYRIGHT OR OTHER INTELLECTUAL PROPERTY RIGHT.

Intel products are not intended for use in medical, life saving, or life sustaining applications. Intel may make changes to specifications and product descriptions at any time, without notice. Intel products may contain design defects or errors known as errata which may cause the product to deviate from published specifications. Current characterized errata are available on request.

The terms HDMI and HDMI High-Definition Multimedia Inferface, and the HDMI Logo are trademarks or registered trademarks of HDMI Licensing LLC in the United States and other countries.

Intel and the Intel logo are trademarks of Intel Corporation in the United States and/or other countries.

* Other names and brands may be claimed as the property of others. Copyright © 2020, Intel Corporation. All rights reserved.