

# Intel® NUC 13 Pro Kit

NUC13ANKi3 / NUC13ANKi5 / NUC13ANKv5 /  
NUC13ANKi7 / NUC13ANKv7 / NUC13ANHi3 /  
NUC13ANHi5 / NUC13ANHv5 / NUC13ANHi7 /  
NUC13ANHv7 / NUC13L3Ki3 / NUC13L3Hi3 /  
NUC13L3Ki5 / NUC13L3Hi5 / NUC13L3Kv5 /  
NUC13L3Hv5 / NUC13L3Ki7 / NUC13L3Hi7 /  
NUC13L3Kv7 / NUC13L3Hv7 / NUC13L5Ki3 /  
NUC13L5Ki5 / NUC13L5Kv5 / NUC13L5Kv7



intel.  
nuc

## 迷你電腦/迷你电脑 Integration Guide

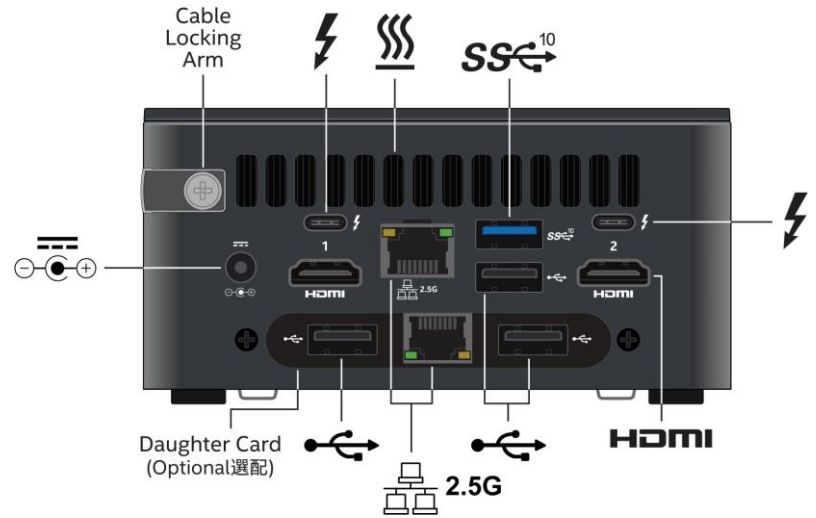
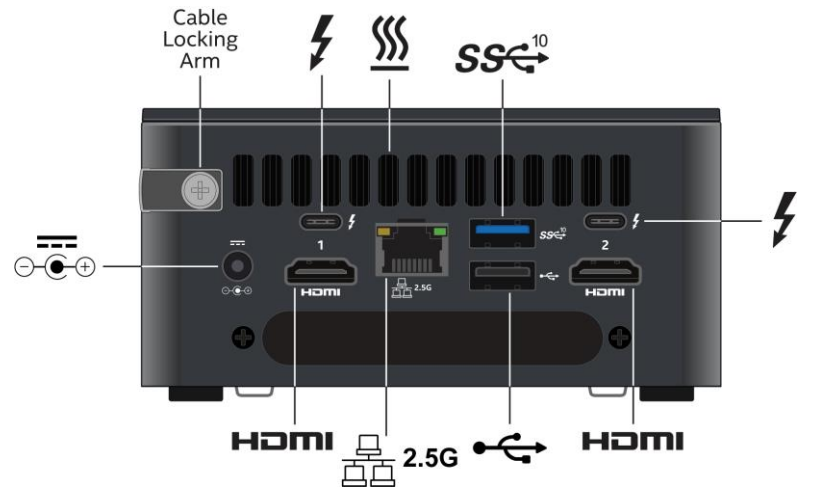
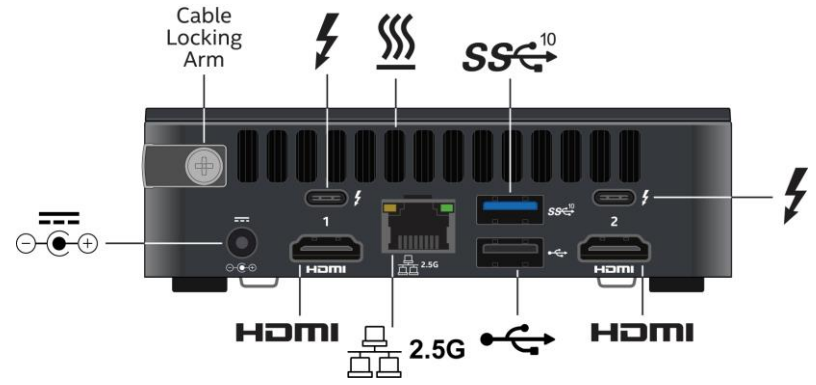
Regulatory Model: NUC13ANK 型號/型号: NUC13ANK

Regulatory Model: NUC13ANH 型號/型号: NUC13ANH

Regulatory Model: NUC13LCH 型號/型号: NUC13LCH

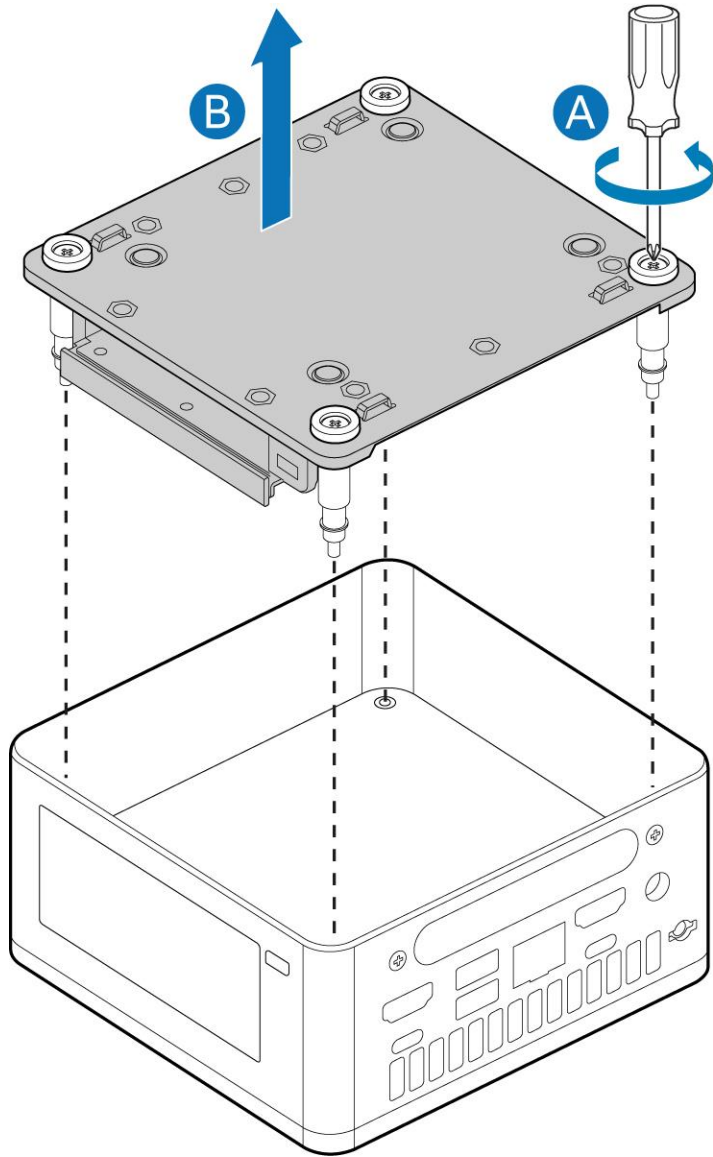
Regulatory Model: NUC13LCK 型號/型号: NUC13LCK



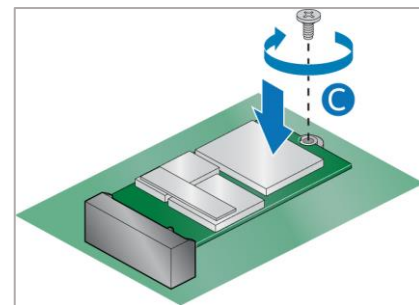
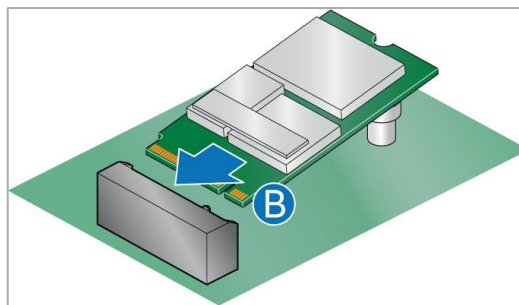
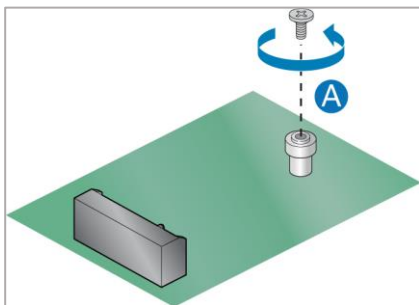
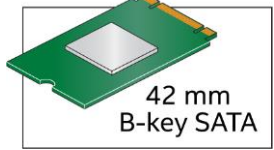
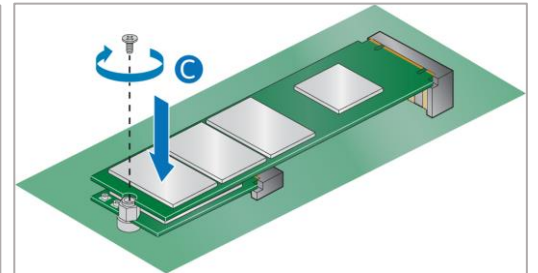
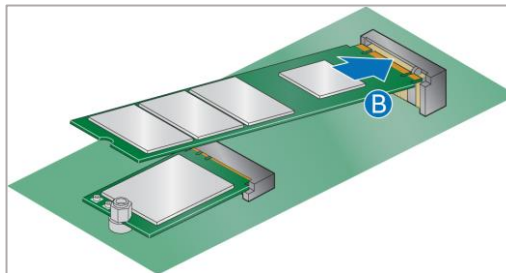
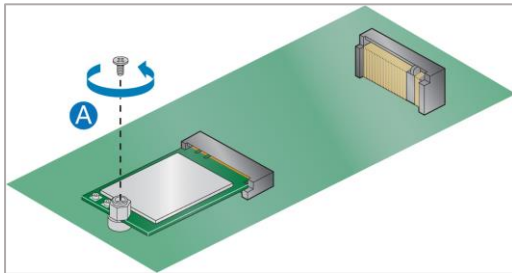
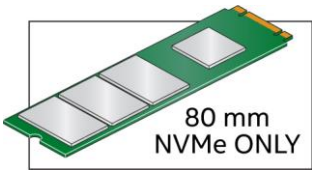
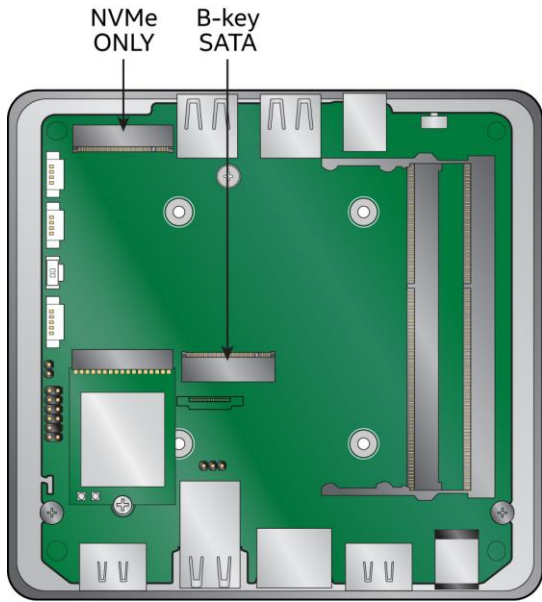


1

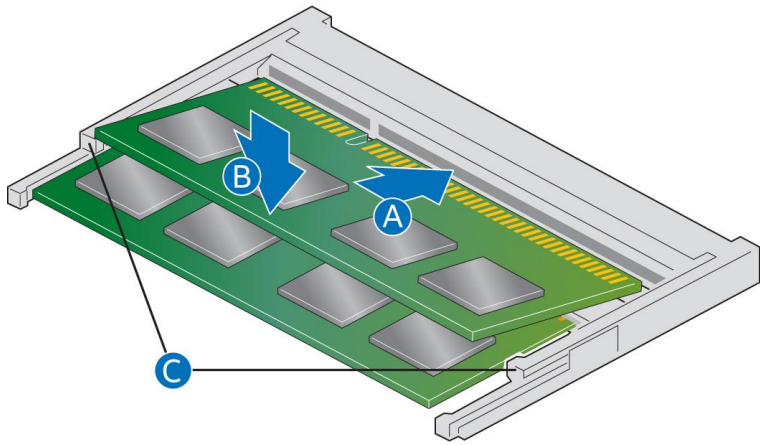
---



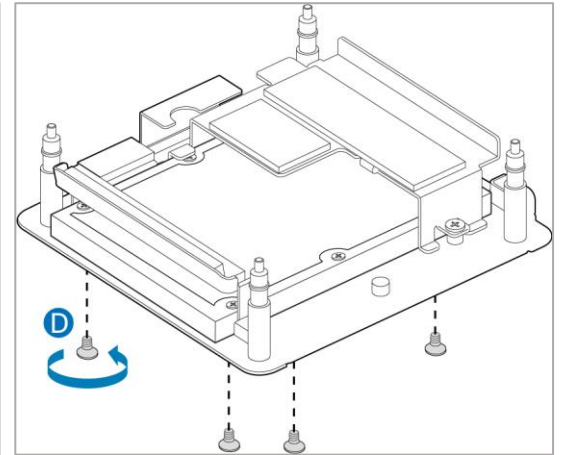
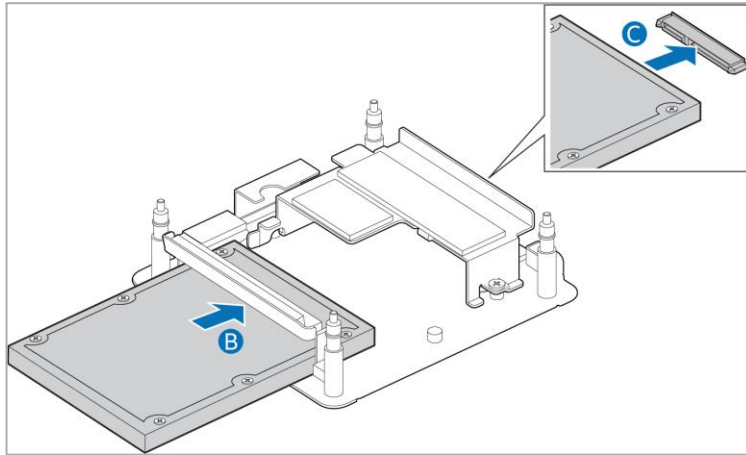
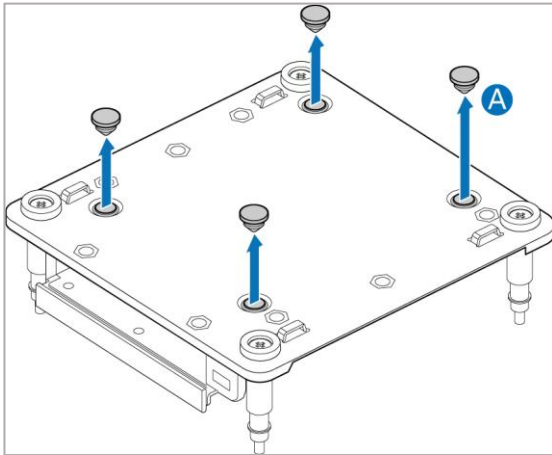
# 2



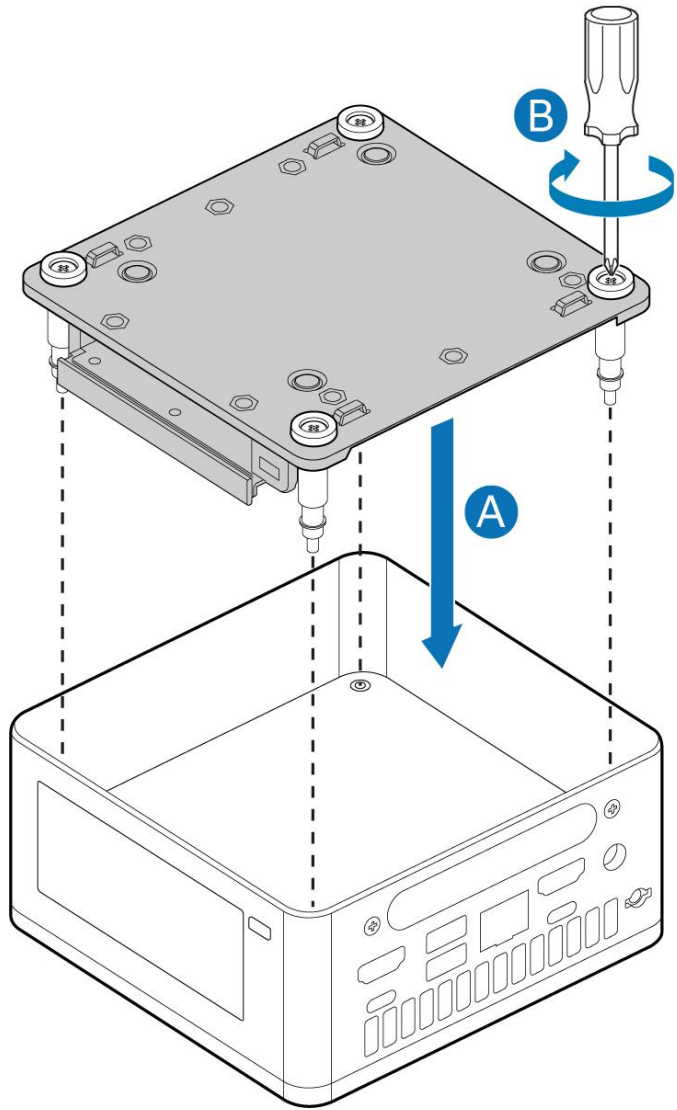
3



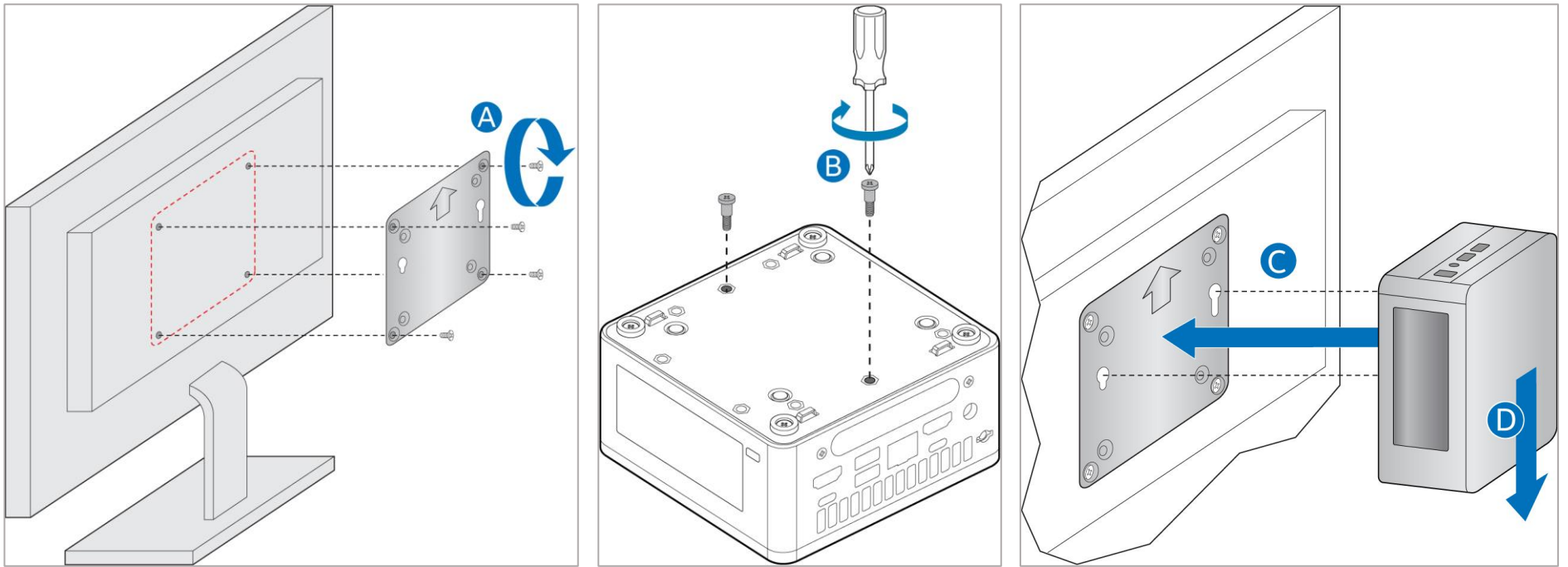
4



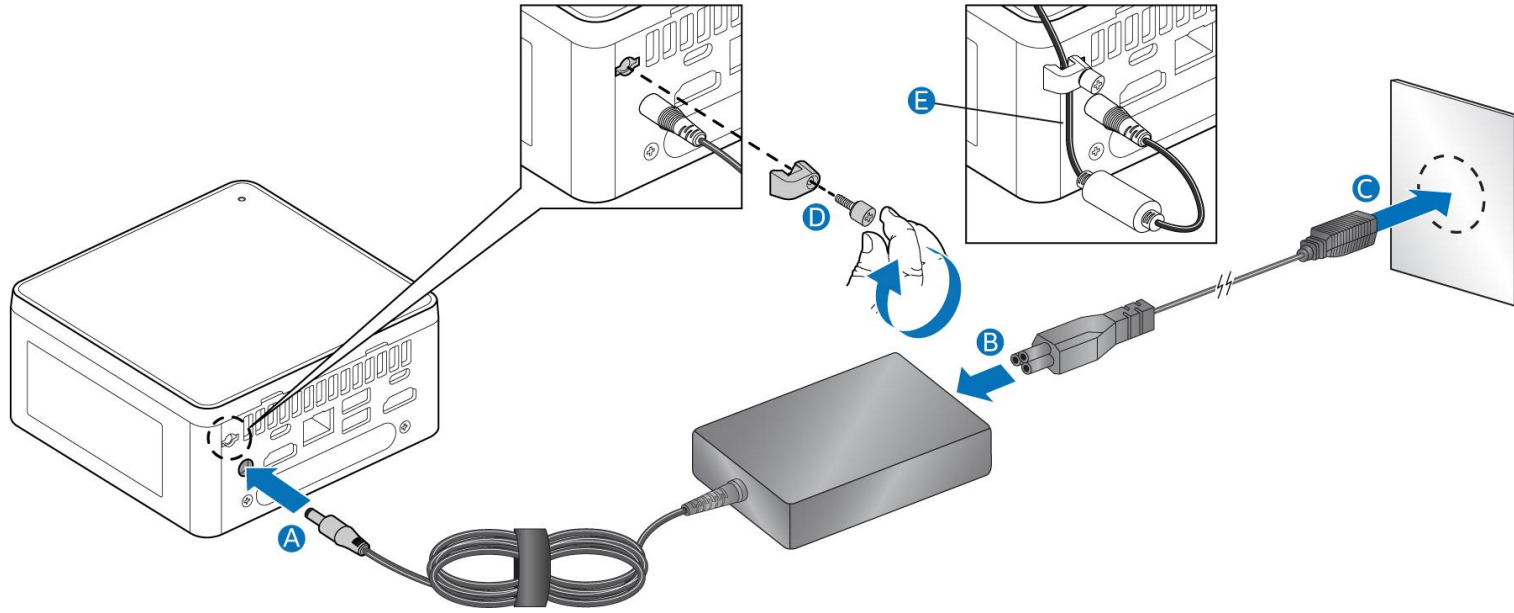
5



6











(選配)

Thunderbolt™ Port  
Thunderbolt™ 포트  
Thunderbolt™ 端口  
Thunderbolt™ 連接埠  
Thunderbolt™ priključak  
Port Thunderbolt™  
Thunderbolt™ -port  
Thunderbolt™ -liitäntä  
Port Thunderbolt™  
Thunderbolt™ Port  
Thunderbolt™ Port  
Thunderbolt™ 端口  
Thunderbolt™ 連接埠  
Thunderbolt™ 포트  
Thunderbolt™ porti  
Thunderbolt™ prievadas  
Thunderbolt™ -port  
Port Thunderbolt™  
Thunderbolt™ Portas  
Port Thunderbolt™  
Port Thunderbolt™  
Thunderbolt™ ulaz  
Port Thunderbolt™  
Vrata Thunderbolt™  
Puerto Thunderbolt™  
Puerto Thunderbolt™  
Thunderbolt™ -port  
Thunderbolt™ Bağlantı Noktası  
Port Thunderbolt™



HDMI™

HDMI Port  
HDMI port  
HDMI 端口  
HDMI 連接埠  
HDMI priključak  
Port HDMI  
HDMI-port  
HDMI-port  
HDMI-liitäntä  
Port HDMI  
Port HDMI  
HDMI-Port  
Óþúra HDMI  
HDMI port  
HDMI-gättir  
Porta HDMI  
HDMI-порт  
HDMI-гätt  
Porta HDMI  
HDMI-ысы  
Thunderbolt™ ысы  
HDMI 포트  
HDMI ports  
HDMI prievadas  
HDMI-port  
Port HDMI  
Porta HDMI  
Porta HDMI  
Port HDMI  
Port HDMI  
Port HDMI  
HDMI ulaz  
HDMI Port  
Vrata HDMI  
Puerto HDMI  
Puerto HDMI  
HDMI-port  
HDMI Bağlantı Noktası  
Port HDMI



USB 2.0

USB 2.0 Port  
USB 2.0 端口  
USB 2.0 連接埠  
Port USB 2.0  
Puerto USB 2.0  
Port USB 2.0  
Porta USB 2.0  
USB 2.0 포트  
USB 2.0 포트  
Port USB 2.0  
Porta USB 2.0  
Óþúra HDMI  
HDMI port  
HDMI-gättir  
Porta HDMI  
HDMI-порт  
HDMI-гätt  
Porta HDMI  
HDMI-ысы  
Thunderbolt™ ысы  
HDMI 포트  
HDMI ports  
HDMI prievadas  
HDMI-port  
Port HDMI  
Porta HDMI  
Porta HDMI  
Port HDMI  
Port HDMI  
Port HDMI  
HDMI ulaz  
HDMI Port  
Vrata HDMI  
Puerto HDMI  
Puerto HDMI  
HDMI-port  
HDMI Bağlantı Noktası  
Port USB 2.0



2.5G

Ethernet Port  
Ethernet port  
以太网端口  
乙太網路連接埠  
Ethernet priključak  
Port Ethernet  
Ethernet-port  
Ethernet-port  
Etherneti-port  
Ethernet-liitäntä  
Port Ethernet  
Port Ethernet  
Port Ethernet  
Ethernet-Port  
Óþúra Ethernet  
Ethernetport  
Ethernet-gätt  
Port Ethernet  
Porta Ethernet  
Porta Ethernet  
イーサネット-ポート  
Ethernet ысы  
이더넷 포트  
Ethernet ports  
Eterneto prievadas  
Ethernet-port  
Port Ethernet  
Porta Ethernet  
Porta Ethernet  
Port Ethernet  
Port Ethernet  
Port Ethernet  
Ethernet ulaz  
Ethernety port  
Vrata Ethernet  
Puerto Ethernet  
Puerto Ethernet  
Ethernetport  
Ethernet Bağlantı Noktası  
Port Ethernet



Electric Power Inlet

Electric Power Inlet  
Вход за електрозахранване  
防盜钥匙锁孔  
電源插口  
Priključak električnog napajanja  
Přívod napájení  
Indgang for elektrisk strøm  
Voedingsaansluiting  
Toetisensid  
Virtualiitääntä  
Entrée d'alimentation électrique  
Entrée d'alimentation électrique  
Stromeingang  
Είσοδος παροχής ρεύματος  
Lopásgátió zárnnylása  
Pjófavaríó skráargat  
Lubang Kunci Anti-Pencurian  
Foro per chiave/lucchetto antifurto  
盜難防止キーロックの穴  
Урпаудан қорғау арнаған қызыл теңірі  
도난방지 키 잠금 구멍  
Pretzadzības atslēgas bloķēšanas atvere  
Apsaugos nuo vagystės užraktas anga  
Tyverisikringslās  
Otwór blokady antykradzieżowej  
Orificio de chave antirroubo  
Orificio de chave antirroubo  
Orificio pentru cheia antifurt  
Tomada eléctrica  
Tomada eléctrica  
Intrare alimentator  
Разъём электронитания  
Priključak za električno napajanje  
Přívod elektrické energie  
Vhod za napajanje  
Entrada de alimentación eléctrica  
Entrada de alimentación eléctrica  
Elektriskit anslutning in  
Güc Girişi  
Разъём живлення



Anti-Theft Key Lock Hole

Ключалка за заключване против кражба  
防盜钥匙锁孔  
防竊鎖鑰鎖定孔  
Rupa za lokot za zaštitu od krađe  
Otvor pro zámek proti odcizení  
Amityveriingähelul ütläs  
Opening voor anti-diefstalslot  
Vargusvastase luku ava  
Varkausuojauksen aukko  
Orifice pour verrou antivol  
Orifice pour verrou antivol  
Diebstahlsicherung-Verriegelungsöffnung  
Εισοδος κλειδοσώστρας ασφαλείας  
Lopásgátió zárnnylása  
Pjófavaríó skráargat  
Lubang Kunci Anti-Pencurian  
Foro per chiave/lucchetto antifurto  
盜難防止キーロックの穴  
Урпаудан қорғау арнаған қызыл теңірі  
도난방지 키 잠금 구멍  
Pretzadzības atslēgas bloķēšanas atvere  
Apsaugos nuo vagystės užraktas anga  
Tyverisikringslās  
Otwór blokady antykradzieżowej  
Orificio de chave antirroubo  
Orificio de chave antirroubo  
Orificio pentru cheia antifurt  
Tomada eléctrica  
Tomada eléctrica  
Intrare alimentator  
Разъём электронитания  
Priključak za električno napajanje  
Přívod elektrické energie  
Vhod za napajanje  
Entrada de alimentación eléctrica  
Entrada de alimentación eléctrica  
Elektriskit anslutning in  
Güc Girişi  
Разъём живлення



SSS™

USB 3.2 Port  
USB 3.2 端口  
USB 3.2 連接埠  
USB 3.2 priključak  
Port USB 3.2  
USB 3.2-port  
USB 3.2-port  
USB 3.2 port  
USB 3.2 -liitäntä  
Port USB 3.2  
Port USB 3.2  
USB 3.2-Port  
Óþúra USB 3.2  
USB 3.2 port  
USB 3.2 tengi  
Port USB 3.2  
Porta USB 3.2  
USB 3.2 포트  
USB 3.2 ысы  
USB 3.2 포트  
USB 3.2 pieslēgieta  
USB 3.2 prievadas  
USB 3.2-port  
Port USB 3.2  
Porta USB 3.2  
Porta USB 3.2  
Port USB 3.2  
Port USB 3.2  
Port USB 3.2  
Porta USB 3.2  
Vrata USB 3.2  
Puerto USB 3.2  
Puerto USB 3.2  
USB 3.2 Bağlantı Noktası  
Port USB 3.2



Headset

Slušalki  
耳機  
耳機  
Slušalice  
Sluchálka  
headset  
Headset  
peakomplekt  
Kuulokemikrofoni  
Casque avec micro  
Casque-micro  
Headset  
Ακουστικό  
fejhallgató  
Helytartó  
Headset  
cuffia  
ヘッドセット  
Құлаққаптар  
헤드셋  
austijas  
ausinés  
Hodetelefon  
Zestaw sluchawkowy  
Fone de ouvido  
Auricular  
Căști  
гарнитура  
Slušalice  
Slúchadlá  
Slušalke  
Auriculares  
Auriculares  
Headset  
Mikrofonlu Kulaklik  
гарнитура



Power Button/LED

Бутон за захранване/LED  
電源按鈕/LED  
電源按鈕/LED  
Gumb za uključivanje/LED  
Tlačítko napájení / kontrolka LED  
Tænd/sluk-knap/LED  
Aan/uitknop/LED  
Toitenupp/LED  
Virtapainike/LED-merkivalo  
Bouton/DEL d'alimentation  
Bouton d'alimentation/DEL  
Netzaste/LED  
Κουμπι τροφοβοισιας/LED  
Bekapcsoló gomb/LED  
Rëshnappur/ljósdióða  
LED/Tombol Daya  
Pulsante di alimentazione/LED  
電源ボタンのLED  
Қуат түймесі/диоды  
전원 버튼/LED  
Barošanas roga/LED  
Elektros mygtukas / LED  
Av/på-knapp/LED  
Przycisk / wskaźnik LED zasilania  
Botão/LED de energia  
Botão/LED de alimentação  
Bouton de alimentare/LED  
Кнопка питания/светодиодный индикатор  
Dugme za uključivanje/LED  
Tlačidlo napájania/LED  
Gumb za napajanje/LED  
Botón/LED de encendido  
Botón/LED de encendido  
Strömbrytare/LED  
Güc Düğmesi/LED'i  
Кнопка живлення/світлодіодний індикатор



Cable Locking Arm

Рамо за фиксирање на кабел  
電源綫固定臂  
纜線固定鎖臂  
Mehanizam za blokiranje kabela  
Zajišťovací držák kabeleu  
Kabelklemme  
Kabelvergenidelingsarm  
Kaabilifixaator  
Kaapelin lukitusvarsi  
Bras de verrouillage de câble  
Dispositif de verrouillage du câble  
Kabelarretierungshalter  
Βραχίονας κλειδωματος καλωδίου  
Kábelgátióztó  
Festiklemma straumsnúru  
Lengan Pengait Kabel  
Braccio di blocco dei cavi  
ケーブルロックアーム  
Кабельди бекитиш түткө  
케이블 잠금 암  
Kabela fiksators  
Kabelio fiksavimo svirtis  
Kabellåsearm  
Ramie blokujące przewód  
Fixação do cabo  
Suporte de fixação do cabo  
Brat de blocare cablu  
Держатель кабеля  
Mehanizam za blokadu kabla  
Uchytzenie kabla  
Ročica za zaščito kabla  
Abrazadera de sujeción de cables  
Sujetacable  
Kabelålsningsarm  
Kablo Sabitleme Kotu  
Фиксатор кабелю

- ★ All power plugs may not be included in the box.
- ★ 可能并非所有的电源插头均包括在盒内。
- ★ 包裝盒可能沒有包括所有的電源插頭。
- ★ Не все типы штекельных вилок могут входить в комплект поставки.
- ★ Es posible que no todos los enchufes estén incluidos en la caja.
- ★ Il est possible que certaines prises d'alimentation ne soient pas incluses dans l'emballage.
- ★ Es sind möglicherweise nicht alle Netzstecker im Lieferumfang enthalten.
- ★ Non tutte le spine di alimentazione potrebbero essere incluse nella confezione.
- ★ すべての電源プラグが同梱されていないことがあります。
- ★ 일부 전원 플러그는 박스에 포함되지 않았을 수도 있습니다.
- ★ Opakowanie może nie zawierać wszystkich wtyczek zasilania.
- ★ Nem todas as tomadas estarão incluídas na caixa.
- ★ Күтията може да не съдържа всички захранващи штекерлер.
- ★ U kutiji se ne mogu nalaziti svi mrežni utikači.
- ★ Balení nemusí obsahovat všechny typy napájecích zástrček.
- ★ Det er måske ikke alle strømstik, der medfølger i boksen.
- ★ Mogelijk zijn niet alle stekkers meegeleverd in de verpakking.
- ★ Karbis ei pruugi olla kõiki toitepistikuid.
- ★ Pakkaus ei ehkä sisällä kaikkia virtapistokkeita.
- ★ Il est possible que certaines prises électriques ne soient pas incluses dans la boîte.
- ★ Ενδεχομένως να μην περιλαμβάνονται όλες οι πρίζες ρεύματος στο κουτί συσκευασίας.
- ★ A doboz nem tartalmazza az összes tápcsatlakozót.
- ★ Ekki er vist að allar gerðir rafmagnstengja fylgi með.
- ★ Komplektā var nebūt iekļauti visi strāvas spraudņi.
- ★ Dēžuteje gali būti ne visi elektros kištukai.
- ★ Барлык куат ашалары қорапқа салынбаған болуы мүмкін.
- ★ Alle strömpluggene følger kanskje ikke med i esken.
- ★ A caixa poderá não ter todas as fichas elétricas.
- ★ Nu toate prizele pot fi incluse în cutie.
- ★ Je možné, že v balení nie sú všetky napájacie zástrčky.
- ★ V škatli morda niso vključeni vsi napajalni vtiči.
- ★ Es posible que no estén todos los enchufes en la caja.
- ★ Alla elkontakter kanske inte finns med i lådan.
- ★ Kutuda tüm fişler bulunmayabilir.
- ★ У комплекти можуть постачатися не всі роз'єми живлення.
- ★ U kutiji se ne mogu nalaziti svi utikači.
- ★ Semua kabel daya mungkin tidak disertakan dalam kemasan.

★ ייתכן שלא כל תקעי החשמל יהיו כלולים באיזה.  
★ ربما لا تكون كل فوايس الطاقة متضمنة في الصندوق.

## Thunderbolt 4/USB (type C) 規格說明如下:

feature	detail
Type C output support	Thunderbolt 4 (40Gbps), native USB 4 (10Gbps), native DP1.4 (5120 x 3200 at 60Hz)
Power over Type C	15W; 12V not supported
Power Profiles Support	5V @ 3A

**Support**  
**Поддръжка**  
**支持**  
**支援**  
**Podrška**  
**Podpora**  
**Support**  
**Ondersteuning**  
**Tugi**  
**Tuki**  
**Assistance**  
**Assistance**  
**Support**  
**Υποστήριξη**  
**Támogatás**  
**Stuðningur**  
**Dukungan**  
**Supporto**  
**サポート**  
**Қолдау қызметі**  
**지원**  
**Atbalsts**  
**Palaikymas**  
**Støtte**  
**Помощь**  
**Supporte**  
**Supporte**  
**Asistență**  
**Поддержка**  
**Podrška**  
**Podpora**  
**Podpora**  
**Asistencia**  
**Asistencia**  
**Support**  
**Destek**  
**Підтримка**

For a list of tested components and operating systems supported, go to the following web site: <http://www.intel.com/NUCSupport>.  
За списък с тестваните компоненти и поддръжани операционни системи отидете на следния уеб сайт: <http://www.intel.com/NUCSupport>.  
要查看经测试的组件和受支持的操作系统列表, 请访问网站: <http://www.intel.com/NUCSupport>.  
若需已經測試的元件和作業系統清單, 請蒞臨以下的網站: <http://www.intel.com/NUCSupport>.  
Za popis ispitanih komponenti i podržanih operacijskih sustava, idite na sljedeću web stranicu: <http://www.intel.com/NUCSupport>.  
Seznam testovaných komponent a podporovaných operačních systémů naleznete na následujícím webu: <http://www.intel.com/NUCSupport>.  
Hvis du vil have en liste over testede komponenter og understøttede systemer, skal du gå til følgende websted: <http://www.intel.com/NUCSupport>.  
Bezoek voor een lijst van geteste componenten en ondersteunde besturingssystemen de volgende website: <http://www.intel.com/NUCSupport>.  
Kontrollitud komponentide ja toetatud operatsioonisüsteemide loetelu leiata järgmiselt veebilehelt: <http://www.intel.com/NUCSupport>.  
Testattujen komponenttien ja tuettujen käyttöjärjestelmien luettelo on osoitteessa: <http://www.intel.com/NUCSupport>.  
Pour obtenir une liste des composants testés et des systèmes d'exploitation pris en charge, consultez le site Web suivant : <http://www.intel.com/NUCSupport>.  
Pour une liste des composants testés et des systèmes d'exploitation pris en charge, accédez au site Web suivant : <http://www.intel.com/NUCSupport>.  
Eine Liste der getesteten Komponenten und unterstützten Betriebssysteme finden Sie auf der folgenden Website: <http://www.intel.com/NUCSupport>.  
Για μια λίστα των δοκιμασμένων στοιχείων, και λειτουργικά συστήματα που υποστηρίζονται, επισκεφθείτε την ακόλουθη διεύθυνση: <http://www.intel.com/NUCSupport>.  
A bevizsgált alkatrészek és a támogatott operációs rendszerek felsorolása ezen az oldalon található: <http://www.intel.com/NUCSupport>.  
Til að fá lista yfir prófaða hluta og studd stýrikerfi skal fara á eftirfarandi vefsetur: <http://www.intel.com/NUCSupport>.  
Untuk daftar komponen yang telah diuji dan sistem operasi yang didukung, kunjungi situs web berikut: <http://www.intel.com/NUCSupport>.  
Per un elenco dei componenti testati e dei sistemi operativi supportati, visitare il sito Web: <http://www.intel.com/NUCSupport>.  
テスト済みのコンポーネントのリストと対応しているオペレーティング・システムについては、次の Web サイトをご覧ください: <http://www.intel.com/NUCSupport>.  
Тексерілген құрамдас бөліктердің және қолдау көрсетілетін амалдық жүйелердің тізімін көру үшін мына веб-сайтқа кіріңіз: <http://www.intel.com/NUCSupport>.  
테스트한 구성 요소와 지원되는 운영 체제 목록을 보려면 다음 웹 사이트로 이동하십시오: <http://www.intel.com/NUCSupport>.  
Pārbaudīto komponentu un atbalstīto operētājsistēmu sarakstu skatiet vietnē <http://www.intel.com/NUCSupport>.  
Išbandytų komponentų ir suderinamų operacinių sistemų sąrašo ieškote šioje svetainėje: <http://www.intel.com/NUCSupport>.  
Du finner en liste over testede komponenter og operativsystemer som støttes, på nettstedet: <http://www.intel.com/NUCSupport>.  
Aby uzyskać listę sprawdzonych składników i obsługiwanych systemów operacyjnych, przejdź do strony internetowej: <http://www.intel.com/NUCSupport>.  
Para obter uma lista de componentes testados e sistemas operacionais compatíveis, acesse o website: <http://www.intel.com/NUCSupport>.  
Para acceder a una lista de componentes testados e de sistemas operativos suportados, visite o seguinte website: <http://www.intel.com/NUCSupport>.  
Pentru o listă de componente testate și sisteme de operare acceptate, mergeți la următorul site web: <http://www.intel.com/NUCSupport>.  
Список протестированных компонентов и поддерживаемых операционных систем можно посмотреть на сайте <http://www.intel.com/NUCSupport>.  
Za spisak testiranih komponenti i podržanih operativnih sistema, idite na sledeću internet stranicu: <http://www.intel.com/NUCSupport>.  
Zoznam vyskúšaných komponentov a podporovaných operačných systémov nájdete na adrese: <http://www.intel.com/NUCSupport>.  
Seznam testiranih komponent in podprtih operacijskih sistemov najdete na naslednji spletni strani: <http://www.intel.com/NUCSupport>.  
Para ver una lista de los componentes sometidos a prueba y sistemas operativos compatibles, visite el siguiente sitio web: <http://www.intel.com/NUCSupport>.  
Para acceder a la lista de componentes probados y sistemas operativos compatibles, vaya al siguiente sitio web: <http://www.intel.com/NUCSupport>.  
För en lista med testade komponenter och operativsystem som stöds, gå till följande webbsida: <http://www.intel.com/NUCSupport>.  
Test edilen bileşenlerin ve desteklenen işletim sistemlerinin listesini görmek için <http://www.intel.com/NUCSupport> web sitesine gidin.  
Для перегляду списку протестованих компонентів та підтримуваних операційних систем перейдіть на сторінку <http://www.intel.com/NUCSupport>.

للإطلاع على قائمة بالمكونات المختبرة وأنظمة التشغيل المعتمدة، انتقل إلى الموقع التالي: <http://www.intel.com/NUCSupport>.  
לקבלת רשימה של רכיבים שנבדקו ומערכות הפעלה נתמכות, עבור לאתר הבא: <http://www.intel.com/NUCSupport>.

For product support, go to: <http://www.intel.com/content/www/us/en/support/boards-and-kits/000005508.html>.  
За поддръжка на продуктите отидете на: <http://www.intel.com/NUCSupport>.  
有关产品支持, 请访问: <http://www.intel.com/content/www/cn/zh/support/boards-and-kits/000005508.html>.  
若需產品支援, 請蒞臨: <http://www.intel.com/content/www/tw/zh/support/boards-and-kits/000005508.html>。  
За podršku proizvoda posjetite: <http://www.intel.com/NUCSupport>.  
Informace týkající se podpory produktu naleznete na adrese: <http://www.intel.com/NUCSupport>.  
Produktsupport fás pá: <http://www.intel.com/NUCSupport>.  
Ga voor productondersteuning naar: <http://www.intel.com/NUCSupport>.  
Toote tugiteenuste jaoks minge aadressile <http://www.intel.com/NUCSupport>.  
Osoitteessa <http://www.intel.com/NUCSupport> on tietoja tuotetuesta.  
Pour obtenir de l'assistance sur les produits, accédez à : <http://www.intel.com/content/www/fr/fr/support/boards-and-kits/000005508.html>.  
Pour du soutien technique, accédez à: <http://www.intel.com/NUCSupport>.  
Produktsupport finden Sie unter: <http://www.intel.com/content/www/de/de/support/boards-and-kits/000005508.html>.  
Για υποστήριξη προϊόντων, επισκεφθείτε τη διεύθυνση: <http://www.intel.com/NUCSupport>.  
Terméktámogatás: <http://www.intel.com/NUCSupport>.  
Fyrir vörustuðning ferðu á: <http://www.intel.com/NUCSupport>.  
Untuk dukungan produk, kunjungi: <http://www.intel.com/NUCSupport>.  
Per assistenza sul prodotto, andare all'indirizzo: <http://www.intel.com/content/www/it/it/support/boards-and-kits/000005508.html>.  
製品サポートについては、次の URL を参照してください。 <http://www.intel.com/content/www/jp/ja/support/boards-and-kits/000005508.html>.  
Өнімге қатысты қолдау алу үшін, мына сайтқа кіріңіз: <http://www.intel.com/NUCSupport>.  
제품 지원을 보려면 다음으로 이동하십시오: <http://www.intel.com/content/www/kr/ko/support/boards-and-kits/000005508.html>.  
Lai saņemtu produkta atbalstu, dodieties uz: <http://www.intel.com/NUCSupport>.  
Jei prireikė su produktu susijusios pagalbos, apsilankykite <http://www.intel.com/NUCSupport>.  
For produktstøtte, gå til: <http://www.intel.com/NUCSupport>.  
Aby uzyskać wsparcie dla produktu, odwiedź stronę: <http://www.intel.com/NUCSupport>.  
Para obter suporte ao produto, vá para: <http://www.intel.com/content/www/br/pt/support/boards-and-kits/000005508.html>.  
Para obter suporte para o produto, visite <http://www.intel.com/NUCSupport>.  
Pentru asistență cu privire la produs, mergeți la: <http://www.intel.com/NUCSupport>.  
Для получения поддержки по продукции перейдите на страницу: <http://www.intel.com/content/www/ru/ru/support/boards-and-kits/000005508.html>.  
За podršku za proizvod idite na: <http://www.intel.com/NUCSupport>.  
Podporu produktov nájdete na adrese: <http://www.intel.com/NUCSupport>.  
За podpora pojdite na: <http://www.intel.com/NUCSupport>.  
Para obtener asistencia para el producto, visite: <http://www.intel.com/content/www/xl/es/support/boards-and-kits/000005508.html>.  
Para obtener asistencia sobre el producto, visite: <http://www.intel.com/NUCSupport>.  
För produktstöd, gå till: <http://www.intel.com/NUCSupport>.  
Ürün desteği için bkz. <http://www.intel.com/NUCSupport>.  
Для отримання технічної підтримки для вашого обладнання перейдіть за посиланням <http://www.intel.com/NUCSupport>.

للعدم بخصوص المنتجات، انتقل إلى: <http://www.intel.com/NUCSupport>.  
لتמיכה بموعد، عبور إلى: <http://www.intel.com/NUCSupport>.

To download the latest drivers and BIOS updates, go to: <http://downloadcenter.intel.com>.  
За да изтеглите най-новите драйвери и актуализации за BIOS, отидете на адрес: <http://downloadcenter.intel.com>.  
若要下载最新的驱动程序和 BIOS 更新, 请访问: <http://downloadcenter.intel.com>.  
若要下载最新的驅動程式與 BIOS 更新, 請前往: <http://downloadcenter.intel.com>。  
За preuzimanje najnovijih upravljačkih programa i ažuriranje BIOS-a posjetite: <http://downloadcenter.intel.com>.  
Nejnovejší aktualizace ovladačů a systému BIOS si můžete stáhnout na adrese <http://downloadcenter.intel.com>.  
Download de seneste drivere og BIOS-opdateringer ved at gå til: <http://downloadcenter.intel.com>.  
Ga voor de nieuwste drivers en BIOS updates naar: <http://downloadcenter.intel.com>.  
Värskeimate draiverite ja BIOS-i värskenduste allalaadimiseks minge lehele <http://downloadcenter.intel.com>.  
Voit ladata uusimmat ohjaimet ja BIOS-päivitykset osoitteesta <http://downloadcenter.intel.com>.  
Pour télécharger les dernières mises à jour de pilotes et du BIOS, accédez à : <http://downloadcenter.intel.com>.  
Pour télécharger les dernières mises à jour de pilotes et du BIOS, accédez à : <http://downloadcenter.intel.com>.  
Gehen Sie zum Download der neuesten Treiber- und BIOS-Aktualisierungen zu <http://downloadcenter.intel.com>.  
Για λήψη των πιο πρόσφατων προγραμμάτων οδήγησης και ενημερώσεων BIOS, επισκεφθείτε τη διεύθυνση <http://downloadcenter.intel.com>.  
A legújabb illesztőprogramokat és BIOS-frissítéseket a <http://downloadcenter.intel.com> oldalról lehet letölteni.  
Til að hala niður nýjstu reklum og BIOS farið á slóðina: <http://downloadcenter.intel.com>.  
Untuk men-download pembaruan BIOS dan driver terbaru, kunjungi <http://downloadcenter.intel.com>.  
Per scaricare i driver più recenti e gli aggiornamenti del BIOS, andare all'indirizzo: <http://downloadcenter.intel.com>.  
最新のドライバーおよびBIOSをダウンロードするには、<http://downloadcenter.intel.com> をご覧ください。  
Соңғы драйверлер мен BIOS жаңартуларын жүктеп алу үшін, мына сайтқа өтіңіз: <http://downloadcenter.intel.com>.  
최신 드라이버와 BIOS 업데이트를 다운로드하려면 <https://downloadcenter.intel.com/ko/>(으)로 이동하십시오.  
Jaunākos dzinūs un BIOS atjauninājumus iespējams lejupielādēt no tīmekļa vietnes <http://downloadcenter.intel.com>.  
Norėdami atsisiųsti naujausius tvarkyklių ir BIOS naujinimų, eikite adresu <http://downloadcenter.intel.com>.  
Du kan laste ned de nyeste drivere og BIOS-opdateringene på: <http://downloadcenter.intel.com>.  
Najnowsze sterowniki i aktualizacje systemu BIOS można pobrać z następującej strony: <http://downloadcenter.intel.com>.  
Para baixar as mais recentes atualizações de drivers e BIOS, acesse: <http://downloadcenter.intel.com>.  
Para transferir as mais recentes atualizações de controladores e da BIOS, acesse <http://downloadcenter.intel.com>.  
Pentru a descărca cele mai recente drivere și actualizări de BIOS, mergeți la: <http://downloadcenter.intel.com>.  
Для загрузки новейших обновлений драйверов и BIOS перейдите на сайт: <http://downloadcenter.intel.com>.  
Da biste preuzeli najnovije upravljačke programe i ažuriranja BIOS-a idite na: <http://downloadcenter.intel.com>.  
Najnovšie aktualizácie ovládačov a systému BIOS si môžete stiahnuť na adrese <http://downloadcenter.intel.com>.  
Za prenos zadnjih posodobitev za gonilnike in BIOS pojdite na: <http://downloadcenter.intel.com>.  
Para descargar las actualizaciones más recientes de BIOS y controladores, visite: <http://downloadcenter.intel.com>.  
Para descargar las actualizaciones de BIOS y controladores más recientes, visite: <http://downloadcenter.intel.com>.  
Hämta de senaste drivrutinerna och BIOS-uppdateringar, gå till: <http://downloadcenter.intel.com>.  
En son sürücüler ve BIOS güncelleştirmelerini karışından yüklemek için bkz. <http://downloadcenter.intel.com>.  
Цоб завантажити останні оновлення драйверів та BIOS, перейдіть за посиланням <http://downloadcenter.intel.com>.

لتنزيل أحدث برامج التشغيل وتحديثات BIOS، تفضل بزيارة العنوان: <http://downloadcenter.intel.com>.  
כדי להוריד את העדכונים האחרונים לנהלי ההתקנה ו-BIOS, עבור אל: <http://downloadcenter.intel.com>.

The operation of any wireless adapter other than the one installed, shall violate regulatory compliance requirements in your region.

Эксплуатация на безжичен адаптер, различен от инсталирания, е в нарушение на нормативните изисквания за съответствие във вашия регион.

运行除已安装的适配器以外的任何其它无线适配器将会违反您所在地区的合规要求。

除了安裝的無線介面卡之外，若使用其它的無線介面卡操作，就會違反您所在地區的合規要求。

Rad bilo kojeg bežičnog adaptera osim onog instaliranog predstavljat će kršenje zahtjeva za regulatornim usklađivanjem u vašoj regiji.

Provoz jakéhokoli jiného než nainstalovaného bezdrátového adaptéru znamená porušení právních předpisů ve vaší oblasti.

Brugen af eventuel anden trådløs adapter end den installerede, vil overtræde regulerende overholdelseskra v dit område.

Het gebruik van een andere draadloze adapter dan de geïnstalleerde adapter betekent dat u lokale wetten overtreedt.

Paigaldatust erineva juhtmevaba adapteri kasutamise rikub teie piirkonna kehtestatud vastavusnõudeid.

Minkä tahansa muun kuin laitteistoon asennetun langattoman sovitimen käyttäminen on oman alueesi määräysten vastaista.

L'utilisation de tout autre adaptateur réseau sans fil que celui installé constitue une violation des réglementations de votre région sur la conformité.

L'utilisation de tout adaptateur sans fil autre que celui installé enfreint les exigences réglementaires de votre région.

Der Einsatz eines anderen als des installierten Wireless-Adapters verstößt gegen die örtlichen behördlichen Auflagen.

Η λειτουργία οποιουδήποτε ασύρματου προσαρμογέα, πλην αυτού που έχει εγκατασταθεί, θα συνιστά παραβίαση των απαιτήσεων ρυθμιστικής συμμόρφωσης στην περιοχή σας.

A telepített vezeték nélküli adattérítő eltérő adapter használatá sérti az adott térségben érvényes előírásokat.

Notkun hvers konar þráðlauss korts, annars en þess sem uppsett er, brýtur gegn áskilinni reglugylgni á þínu svæði.

Menggunakan adapter nirkabel selain dari yang telah terpasang, merupakan pelanggaran persyaratan kepatuhan peraturan di wilayah Anda.

L'uso di adattatori wireless diversi da quello installato violerà i requisiti di conformità normativa della regione dell'utente.

インストールされているもの以外のワイヤレスアダプターのご使用は、お客様の地域における規制遵守の要件に違反するものとなります。

Орнатылған адаптерден басқа кез келген сымсыз адаптер қолданылса, аймағыңыздағы нормативтік ережелерге сәйкестік талаптары бұзылады.

설치된 것 이외의 무선 어댑터를 작동하면 해당 지역의 규제 준수 요건을 위반하게 됩니다.

Jebkāda cita bezvadu adaptera, kas nav uzstādītais adapteris, lietošana pārkāps atbilstību regulējošo likumdošanas aktu prasības jūsu reģionā.

Naudojant kitokį nei įrengtas belaidį adapterį, bus pažeisti jūsų regiono reglamentuojančius atitikties reikalavimus.

Bruk av annet trådløst kort enn det som er installert, vil være brudd på lovbestemte krav i ditt område.

Działanie jakiegokolwiek karty bezprzewodowej innej niż ta zainstalowana naruszy wymogi zgodności z przepisami obowiązującymi w danym regionie.

A operação de qualquer adaptador sem fio diferente daquele instalado violará os requisitos de conformidade regulatória existentes em sua região.

A utilização de qualquer adaptador sem fios além do instalado violará os requisitos de conformidade regulatórios da sua região.

Utilizarea oricărui alt adaptor wireless, decât cel instalat, încalcă cerințele legale de conformitate din regiunea dvs.

Использование другого беспроводного адаптера, отличного от установленного, нарушает нормативные требования вашего региона.

Rad bilo kog bežičnog adaptera osim onog instaliranog predstavljaje kršenje zahteva za regulatornim usklađivanjem u vašem regionu.

Prevádzka iného bezdrôtového adaptéru ako je nainštalovaný porušuje legislatívne požiadavky na zhodu vo vašom regióne.

Uporaba brezžičnega vmesnika razen tistega, ki je nameščen, predstavlja kršitev zahtev za zakonsko skladnost na vašem območju.

La utilización de un adaptador inalámbrico que no sea el instalado violará los requisitos de conformidad regulatoria de su región.

El uso de cualquier adaptador inalámbrico distinto al instalado infringirá los requisitos de cumplimiento normativo de su región.

Användning av trådlöst kort, förutom det kort som är installerat, kommer att vara överträdelse av krav på överensstämmelse för din region.

Takılı olan kablosuz adaptörden başka bir adaptörün kullanılması, bölgenizdeki yönetmeliklerin ihlal edilmesi anlamına gelir.

Використання будь-якого бездротового адаптера, окрім установленого, призведе до порушення нормативних вимог відповідності обладнання у вашому регіоні.

يُعتبر تشغيل أي محول لاسلكي خلاف المحول المثبت انتهاكاً لشروط الامتثال التنظيمي في منطقتك.

הפעלה של מתאם אלחוטי שאינו זה שמותקן תפר את דרישות התאימות לתקינה באזור שלך.



For more information on the wireless adapters, go to: <http://www.intel.com/support/wireless/wlan>.

За повече информация относно безжичните адаптери отидете на адрес: <http://www.intel.com/support/wireless/wlan>.

有关无线适配器的详细信息, 请访问: <http://www.intel.com/support/wireless/wlan>.

若需更多有關無線介面卡的資訊, 請蒞臨: <http://www.intel.com/support/wireless/wlan>。

Za više informacija o bežičnim adapterima posjetite: <http://www.intel.com/support/wireless/wlan>.

Další informace o bezdrátových adaptérech získáte na adrese: <http://www.intel.com/support/wireless/wlan>.

Yderligere oplysninger om trådløse adaptere findes på: <http://www.intel.com/support/wireless/wlan>.

Ga voor meer informatie over de draadloze adapters naar: <http://www.intel.com/support/wireless/wlan>.

Lisateavet traadita ühendusega adaptrite kohta vt aadressilt <http://www.intel.com/support/wireless/wlan>.

Lisätietoja langattomista sovitimmista on osoitteessa <http://www.intel.com/support/wireless/wlan>.

Pour davantage d'informations sur les cartes sans fil, accédez à : <http://www.intel.com/support/wireless/wlan>.

Pour plus d'information sur les adaptateurs sans fil, accédez à: <http://www.intel.com/support/wireless/wlan>.

Weitere Informationen zu Wireless-Adaptern finden Sie unter: [http://www.intel.com/p/de\\_DE/support/wireless](http://www.intel.com/p/de_DE/support/wireless).

Για περισσότερες πληροφορίες σχετικά με τους ασύρματους προσαρμογείς, επισκεφθείτε τη διεύθυνση: <http://www.intel.com/support/wireless/wlan>.

A vezeték nélküli adapterekről a <http://www.intel.com/support/wireless/wlan> oldalon található bővebb információ.

Fyrir nánari upplýsingar um þráðlaus kort ferðu á: <http://www.intel.com/support/wireless/wlan>.

Untuk informasi lebih lanjut tentang adapter nirkabel, kunjungi: <http://www.intel.com/support/wireless/wlan>.

Per ulteriori informazioni sugli adattatori wireless, andare all'indirizzo: [http://www.intel.com/p/it\\_IT/support/wireless](http://www.intel.com/p/it_IT/support/wireless).

ワイヤレスアダプターの詳細については、次のURLを参照してください。 [http://www.intel.com/p/ja\\_JP/support/wireless](http://www.intel.com/p/ja_JP/support/wireless).

Сымыз адаптерлер туралы қосымша ақпарат алу үшін, мына сайтқа кіріңіз: <http://www.intel.com/support/wireless/wlan>.

무선 어댑터에 대한 자세한 내용을 보려면 다음으로 이동하십시오: [http://www.intel.com/p/ko\\_KR/support/wireless](http://www.intel.com/p/ko_KR/support/wireless).

Lai saņemtu plašāku informāciju par bezvadu adapteriem, dodieties uz: <http://www.intel.com/support/wireless/wlan>.

Jeżeli pageidaujate daugiau informacji apie bełaidžio ryšio adapterius, apsilankykite <http://www.intel.com/support/wireless/wlan>.

For mer informasjon om trådløse adaptere, gå til: <http://www.intel.com/support/wireless/wlan>.

Aby uzyskać więcej informacji na temat kart sieci bezprzewodowej, odwiedź stronę: <http://www.intel.com/support/wireless/wlan>.

Para obter mais informações sobre os adaptadores sem fio, vá para: [http://www.intel.com/p/pt\\_BR/support/wireless](http://www.intel.com/p/pt_BR/support/wireless).

Para mais informações sobre os adaptadores sem fios, visite <http://www.intel.com/support/wireless/wlan>.

Pentru mai multe informații cu privire la adaptoarele wireless, mergeți la: <http://www.intel.com/support/wireless/wlan>.

Дополнительная информация о беспроводных сетевых адаптерах приведена на странице: <http://www.intel.com/support/wireless/wlan>.

Za više informacija o bežičnim adapterima idite na: <http://www.intel.com/support/wireless/wlan>.

Viac informácií o bezdrôtových adaptéroch nájdete na adrese: <http://www.intel.com/support/wireless/wlan>.

Za več informacij o brezžičnih vmesnikih pojdite na: <http://www.intel.com/support/wireless/wlan>.

Para obtener más información sobre los adaptadores inalámbricos, visite <http://www.intel.com/support/wireless/wlan>.

Para obtener más información sobre los adaptadores inalámbricos, visite: <http://www.intel.com/support/wireless/wlan>.

För mer information om trådlösa adapterar, gå till: <http://www.intel.com/support/wireless/wlan>.

Kablosuz adaptörlerle ilgili daha fazla bilgi için bkz. <http://www.intel.com/support/wireless/wlan>.

Детальнішу інформацію щодо бездротових адаптерів можна знайти на сторінці <http://www.intel.com/support/wireless/wlan>.

لمزيد من المعلومات حول المحولات اللاسلكية، انتقل إلى: <http://www.intel.com/support/wireless/wlan>.

לקבלת מידע נוסף על מתאמים אלחוטיים, עבור אל: <http://www.intel.com/support/wireless/wlan>.

Unless it is mentioned in the Integration Guide or Technical Product Specification, please do not try to repair your equipment. Always follow the instructions in the Integration Guide or Technical Product Specification.

Не се опитвайте да поправяте вашето оборудване, освен ако това не е посочено в ръководството за съгласяване или техническата спецификация на продукта. Винаги следвайте инструкциите в ръководството за съгласяване или техническата спецификация за продукта.

除非在“集成指南”或“技术产品规格”中提及，否则不要尝试修理您的设备。始终遵照“集成指南”或“技术产品规格”的说明操作。

除非「整合指南」或「技術產品規格」中有提到如何修復，否則請不要自己維修設備。請務必遵守「整合指南」或「技術產品規格」的說明。

Ukoliko nije spomenuto u Priručniku za integraciju ili u Tehničkim specifikacijama proizvoda, ne pokušavajte popraviti ovu opremu. Uvijek slijedite upute u Priručniku za integraciju ili u Tehničkim specifikacijama proizvoda.

Není-li v průvodci integrací nebo v technické specifikaci produktu uvedeno jinak, nepokoušejte se toto zařízení opravit. Vždy postupujte podle pokynů v průvodci integrací nebo v technické specifikaci produktu.

Medmindre det omtales i integrationsvejledningen eller den tekniske produktspecifikation, må du ikke forsøge at reparere udstyret. Følg altid instruktionerne i integrationsvejledningen eller den tekniske produktspecifikation.

Probeer uw apparatuur niet te repareren, tenzij het vermeldt wordt in de Integratiehandleiding of Technische Productspecificaties. Volg altijd de instructies uit de Integratiehandleiding of Technische Productspecificaties op.

Kui toimingut pole integreerimisjuhendis või toote tehnilises spetsifikatsioon mainitud, ärge üritage oma seadet ise remontida. Järgige alati integreerimisjuhendis või toote tehnilises spetsifikatsioon toodud juhiseid.

Älä yritä korjata laitetta, ellei toimenpidettä erikseen kuvata integrointioppaassa tai teknisessä tuote-erittelyssä. Noudata aina integrointioppaassa tai teknisessä tuote-erittelyssä annettuja ohjeita.

Sauf mention contraire dans le Guide d'intégration ou dans les Caractéristiques techniques du produit, n'essayez pas de réparer votre équipement. Suivez toujours les instructions du Guide d'intégration ou des Caractéristiques techniques du produit.

Sauf mention contraire dans le Guide d'intégration ou dans les Caractéristiques techniques du produit, n'essayez pas de réparer votre équipement. Suivez toujours les instructions du Guide d'intégration ou des Caractéristiques techniques du produit.

Bitte nehmen Sie keine Gerätereparaturen vor, sofern diese nicht im Integrationsleitfaden oder in den technischen Produktspezifikationen beschrieben werden. Befolgen Sie stets die Anleitungen im Integrationsleitfaden oder in den technischen Produktspezifikationen.

Εκτός εάν αναφέρεται στον Οδηγό Ενσωμάτωσης ή στην Τεχνική Προδιαγραφή Προϊόντος, μην επιχειρήσετε να επιδιορθώσετε τον εξοπλισμό σας. Να τηρείτε πάντα τις οδηγίες στον Οδηγό Ενσωμάτωσης ή στην Τεχνική Προδιαγραφή Προϊόντος.

Ne próbáji megjavítani a berendezést, ha az Összeszerelési útmutatóban vagy a Műszaki előírásokban nincs róla említés. Mindig kövesse az Összeszerelési útmutatóban vagy a Műszaki előírásokban szereplő utasításokat.

Ef það er ekki tekið fram í Samþættingarleiðbeiningum eða Forskrift tæknilegrar vöru, skaltu ekki reyna að gera við tækið þitt. Fylgdu alltaf leiðbeiningunum í Samþættingarleiðbeiningum eða Forskrift tæknilegrar vöru.

Jangan coba memperbaiki peralatan, kecuali jika tercantum dalam Panduan Integrasi atau Spesifikasi Produk Teknis. Selalu ikuti petunjuk dalam Panduan Integrasi atau Spesifikasi Teknis Produk.

Tentare di riparare l'attrezzatura solo se indicato nella guida all'integrazione o nelle specifiche tecniche del prodotto. Seguire sempre le istruzioni della guida all'integrazione o delle specifiche tecniche del prodotto.

統合ガイドまたは製品技術仕様に記載されている場合を除き、装置の修理を試みないでください。  
統合ガイドまたは製品技術仕様に記載されている指示に常に従ってください。

Біріктіру нұсқаулығында немесе Өнімнің техникалық сипаттамаларында көрсетілген болмаса, жабдықты жөндеуге әрекет жасамңыз. Біріктіру нұсқаулығындағы немесе Өнімнің техникалық сипаттамаларындағы нұсқауларды әрдайым орындау қажет.

통합 안내서 또는 기술 제품 사양에 언급되어 있지 않다면 장비를 수리하지 마십시오. 항상 통합 안내서 또는 기술 제품 사양의 지침을 따르십시오.

Ja tas nav norādīts integrācijas pamācībā vai produkta tehniskajā specifikācijā, lūdzmu, nemēģiniet labot savu aprīkojumu. Vienmēr ievērojiet instrukcijas integrācijas pamācībā vai produkta tehniskajā specifikācijā.

Neméginkite jrangos taisyti patys, nebent tai būtų paminėta integravimo vadove arba produkto techninėje specifikacijoje. Visada vadovaukitės nurodymais, pateiktai integravimo vadove ar produkto techninėje specifikacijoje.

Med mindre det er beskrevet i Integrationsguiden eller Teknisk produktspecifikation, må du ikke forsøge at reparere udstyret. Følg altid instruktionerne i Integrationsguiden eller teknisk produktspecifikation.

Jeśli przewodnik po integracji ani dane techniczne produktu nie zawierają stosownej wzmianki, prosimy nie podejmować prób naprawiania urządzenia. Należy zawsze postępować zgodnie z instrukcjami podanymi w przewodniku po integracji lub danych technicznych produktu.

Exceto se mencionado no Manual de Integração ou na Especificação Técnica do Produto, não tente consertar seu equipamento. Siga sempre as instruções contidas no Manual de Integração ou na Especificação Técnica do Produto.

Exceto se mencionado no Manual de Integração ou na Especificação Técnica do Produto, não tente reparar o seu equipamento. Siga sempre as instruções contidas no Manual de Integração ou na Especificação Técnica do Produto.

Cu excepția cazului în care se menționează în Ghidul de integrare sau Specificațiile tehnice ale produsului, nu încercați să reparați echipamentul. Respectați întotdeauna instrucțiunile din Ghidul de integrare sau Specificațiile tehnice ale produsului.

Не пытайтесь самостоятельно ремонтировать оборудование, если такая возможность не упомянута в «Руководстве по интеграции» или в «Технической спецификации продукции». Всегда соблюдайте инструкции, приведенные в «Руководстве по интеграции» и в «Технической спецификации продукции».

Osím ako nije pomenuto u Vodiču za integraciju ili Tehničkim specifikacijama proizvoda, ne pokušavajte sami da popravite opremu. Obavezno sledite uputstva iz Vodiča za integraciju ili Tehničkih specifikacija proizvoda. Nepokúšajte sa vykonávat opravy zariadenia nad rámec pokynov uvedených v Integrovanom manuále alebo v Technickom popise produktu. Vždy sa riaďte pokynmi uvedenými v Integrovanom manuále alebo v Technickom popise produktu.

Razen če ni drugače omenjeno v vodiču za integracijo ali v tehničnih specifikacijah izdelka, opreme ne poizkušajte popravljati. Vedno sledite navodilom v vodiču za integracijo ali v tehničnih specifikacijah izdelka.

A menos que esté mencionado en la Guía de integración o la Especificación técnica del producto, no intente reparar su equipo. Siga siempre las instrucciones de la Guía de integración o la Especificación técnica del producto.

A menos que se mencione en la Guía de integración o la Especificación técnica del producto, no intente reparar el equipo. Siga siempre las instrucciones indicadas en la Guía de integración o la Especificación técnica del producto.

Om inget annat omnämns i integreringsguiden eller den tekniska produktspecifikationen ska du inte försöka reparera din utrustning. Följ alltid anvisningarna i integreringsguiden eller den tekniska produktspecifikationen.

Entegrasyon Kılavuzunda ve Teknik Ürün Bilgilerinde belirtilmediği sürece lütfen ekipmanınızı tamir etmeyi denemeyin. Her zaman Entegrasyon Kılavuzundaki veya Teknik Ürün Bilgilerindeki talimatları izleyin.

Не намагайтесь налагодити своє обладнання самостійно, за виключенням випадків, розглянутих у посібнику з установки або технічній специфікації продукції. Завжди дотримуйтесь інструкцій, наведених у посібнику з установки або технічній специфікації продукції.

الرجاء عدم محاولة إصلاح هذا الجهاز ما لم يذكر ذلك في دليل الدمج أو المواصفات الفنية للمنتج. احرص دوماً على اتباع الإرشادات الواردة في دليل الدمج أو المواصفات الفنية للمنتج.

אלא אם כן הדבר מצוין במדריך השילוב או במפרט הטכני של המוצר, אין לנסות לתקן את הציוד. יש לציית תמיד להוראות במדריך השילוב או שבמפרט הטכני של המוצר.

## 9 DISCLAIMER

---

INFORMATION IN THIS DOCUMENT IS PROVIDED IN CONNECTION WITH INTEL® PRODUCTS. NO LICENSE, EXPRESS OR IMPLIED, BY ESTOPPEL OR OTHERWISE, TO ANY INTELLECTUAL PROPERTY RIGHTS IS GRANTED BY THIS DOCUMENT. EXCEPT AS PROVIDED IN INTEL'S TERM AND CONDITIONS OF SALE FOR SUCH PRODUCTS, INTEL® ASSUMES NO LIABILITY WHATSOEVER, AND INTEL® DISCLAIMS ANY EXPRESS OR IMPLIED WARRANTY, RELATING TO SALE AND/OR USE OF INTEL® PRODUCTS INCLUDING LIABILITY OR WARRANTIES RELATING TO FITNESS FOR A PARTICULAR PURPOSE, MERCHANTABILITY, OR INFRINGEMENT OF ANY PATENT, COPYRIGHT OR OTHER INTELLECTUAL PROPERTY RIGHT.

Intel® products are not intended for use in medical, lifesaving, or life sustaining applications. Intel may make changes to specifications and product descriptions at any time, without notice.

Intel® products may contain design defects or errors known as errata which may cause the product to deviate from published specifications. Current characterized errata are available on request.

The SuperSpeed USB Trident® logo is a registered trademark owned by USB Implementers Forum, Inc. and any use of such mark by Intel® Corporation is under license.

The terms HDMI and HDMI High-Definition Multimedia Interface, and the HDMI logo are trademarks or registered trademarks of HDMI Licensing LLC in the United States and other countries.

DisplayPort™ and the DisplayPort™ logo are trademarks owned by the Video Electronics Standards Association (VESA®) in the United States and other countries.

Intel® and the Intel logo are trademarks of the Intel® Corporation in the United States and/or other countries.

\*Other names and brands may be claimed as the property of others.

Copyright © 2023 Intel® Corporation. All rights reserved.